



**easyTherm**

Fühlbar bessere Wärme.



# Infrarot- strahler für den Außen- bereich

Herzlichen Dank und Gratulation zu Ihrer Entscheidung für die smarte Infrarotheizung von easyTherm.

Für Ihre Sicherheit und die langjährige Werterhaltung lesen Sie bitte vor Inbetriebnahme Ihres Gerätes die Betriebsanleitung vollständig durch.

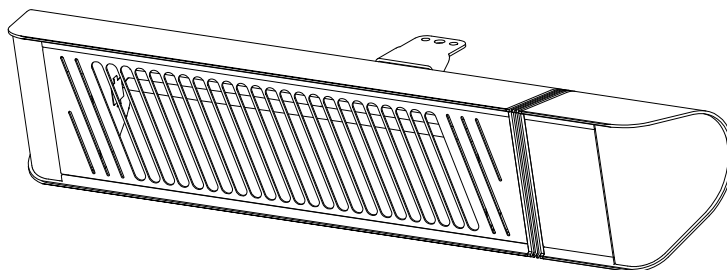
**Betriebsanleitung**  
powerHeat outdoor

Version 1.4

# SICHERHEITSHINWEISE

- Dieser Infrarotstrahler darf nicht direkt unter Steckdosen montiert werden.
- Bei verletztem oder beschädigtem Versorgungskabel, muss dieses durch den Hersteller, seinen Servicestationen oder von qualifiziertem Personal ersetzt werden, um gefährliche Situationen zu vermeiden.
- Dieses Gerät darf weder von Kindern unter 8 Jahren, noch von Personen mit eingeschränkten körperlichen oder geistigen Fähigkeiten bzw. mangelnder Erfahrung bedient werden, außer es wird eine Unterweisung über die Handhabung dieses Gerätes bezüglich der sicheren Bedienung und dem Verständnis von möglichen Fehlfunktionen gegeben. Kinder dürfen mit dem Gerät nicht spielen. Service, Reinigung und Wartung darf ohne Unterweisung nicht von Kindern erfolgen.
- Kinder unter 3 Jahren dürfen sich nicht in der Nähe des Gerätes aufhalten, außer sie werden permanent überwacht. Kinder von 3-8 Jahren dürfen das Gerät nur unter der Voraussetzung ein- und ausschalten, wenn das Gerät ordnungsgemäß positioniert und montiert ist, sowie dass sie entsprechende Unterweisungen über die normalen Bedienungsvorgänge erhalten haben. Ebenso müssen Sie hinsichtlich des Betriebes und der sicheren Anwendung, sowie dem Verständnis für mögliche Fehlfunktion unterwiesen werden. Kinder unter 8 Jahren dürfen dieses Gerät weder anschließen noch anstecken oder reinigen.
- Dieser Infrarotstrahler muss in über 1,8m Höhe montiert werden.
- Achtung: Dieses Gerät ist nicht mit einem Thermostat zur Messung der Raumtemperatur ausgestattet! Verwenden Sie diesen Strahler niemals in kleinen Räumen, wenn diese von Personen benutzt werden, die den Raum nicht eigenständig verlassen können, außer es ist ausreichende Überwachung gewährleistet.
- Achtung: Einige Teile dieses Gerätes können sehr heiß werden und Brände verursachen. Höchste Vorsicht ist geboten, wenn Kinder oder beeinträchtigte Personen anwesend sind.
- Die Installation des Gerätes darf nicht in der Nähe von Vorhängen oder anderen brennbaren Materialien erfolgen.
- Verwenden Sie dieses Gerät nicht in der Nähe von Badewannen, Duschen, oder Schwimmbädern.
- Achten Sie auf die ordnungsgemäße Betriebsspannung (230V/50Hz)
- Besondere Aufmerksamkeit ist erforderlich, wenn das Gerät in der Nähe von Kindern oder in unbeobachteten Räumen betrieben wird.
- Verwenden Sie dieses Gerät keinesfalls mit einem beschädigtem Versorgungskabel bzw. wenn andere Beschädigungen am Gerät erkennbar sind.
- Legen Sie das Versorgungskabel keinesfalls unter einen Teppich. Decken Sie das Versorgungskabel mit keinerlei Gegenständen ab. Legen Sie das Versorgungskabel nicht unter oder hinter Möbel oder anderen Gegenständen. Halten Sie allfällige Fluchtwege frei.
- Versuchen Sie keinesfalls das Gerät selbst zu reparieren.
- Führen Sie keinesfalls irgendwelche Gegenstände in Öffnungen dieses Gerätes ein. Dieses kann einen elektrischen Schlag verursachen, Personen gefährden, Brände verursachen oder das Gerät beschädigen.
- Um Brandrisiken zu verringern, halten Sie die Lüftungsöffnungen ständig frei.
- Ein minimaler Abstand von 1m zwischen dem Gerät und brennbaren Materialien muss in jedem Fall eingehalten werden.
- Verwenden Sie das Gerät keinesfalls in der Nähe von entzündlichen Gasen oder Flüssigkeiten.
- Verwenden Sie dieses Gerät ausschließlich in der Art und Weise, wie es in dieser Bedienungsanleitung beschrieben ist. Alle davon abweichenden Anwendungen können Brände auslösen, elektrische Schläge oder andere Verletzungen verursachen.
- Stecken Sie den Versorgungsstecker immer nur in dafür geeignete Steckdosen.
- Verwenden Sie niemals Verlängerungskabel.
- Wickeln Sie keine Versorgungskabel über das Gerät, wenn das Gerät in Betrieb ist.
- Trennen Sie in jedem Fall das Gerät von der Spannungsversorgung und warten Sie eine Abkühlung des Gerätes ab, bevor Sie dieses reinigen.
- Das Gerät ist nicht geeignet für die Verwendung von Badezimmern, Waschräumen oder ähnlichen Innenräumen.
- Das Gerät darf niemals in Wasser fallen.

# GERÄTEBESCHREIBUNG



Dieses Produkt ist eine Infrarotstrahlungsheizung mit Fernbedienung und der Schutzart IP65. Dieses Gerät ist unbegrenzt im Außenbereich einsetzbar, beispielsweise in offenen Bars, Freigärten, an Plätzen, in Haltestellen, Bauustellen, usw. Dieser Infrarotstrahler ist hocheffizient, behaglich, umweltfreundlich und macht ihr Leben angenehm.

## INSTALLATION

Zur zusätzlichen Sicherheit muss das Gerät an einem elektrischen Kreis angeschlossen werden, der mit einem Fehlerstromschutzschalter abgesichert ist.

- Entfernen Sie sorgfältig sämtliches Verpackungsmaterial und prüfen Sie das Versorgungskabel, sowie den Stecker auf Anzeichen einer Beschädigung.
- Beachten Sie insbesondere die Entfernung der Schutzverpackung der Strahlungslampe.
- Montieren Sie das Gerät an sorgfältig ausgewählten Plätzen und achten Sie auf einen sicheren Untergrund für die Montage.
- Bevor Sie das Gerät montieren, überprüfen Sie sämtliche Abstände und Neigungswinkel, wie diese in den folgenden Bildern dargestellt sind. Diese Abstände müssen eingehalten werden.
- Der Abstand zum Boden muss mindestens 1,8m betragen. Siehe Montage - Bild 2.
- Ein Abstand von mindestens 0,25m zwischen dem Gerät und Decken, Dächern und anderen Abdeckungen muss gewährleistet sein. Siehe Montage - Bild 2.
- Ein Abstand von mindestens 0,5m muss an jeder Seite des Gerätes zu Wänden oder anderen Gegenständen eingehalten werden. Siehe Montage - Bild 2.
- Der empfohlene Neigungswinkel beträgt 45° zum Boden. Siehe Montage - Bild 3.
- Beachten Sie, dass das Gerät keinen starken Windströmen ausgesetzt ist.
- Montieren Sie zuerst den Montagewinkel. Beachten Sie, dass dieser Platz sicher und zuverlässig ist.
- Stellen Sie den gewünschten Abstrahlungswinkel ein und ziehen Sie alle Schrauben sorgfältig an. Überprüfen Sie die Schraubverbindungen in regelmäßigen Abständen und ziehen Sie diese bei Bedarf neu an.
- Stecken Sie in Anschluss die Versorgungsleitung in die Steckdose.
- Überprüfen Sie bei ständiger Anwesenheit, dass das Gerät bei der Erstinbetriebnahme in den ersten 10-15 Minuten störungsfrei arbeitet.

# MONTAGE

Bild 1: Rückseite mit Befestigungswinkel, Stromkabel, Hauptschalter sowie Reset-Knopf

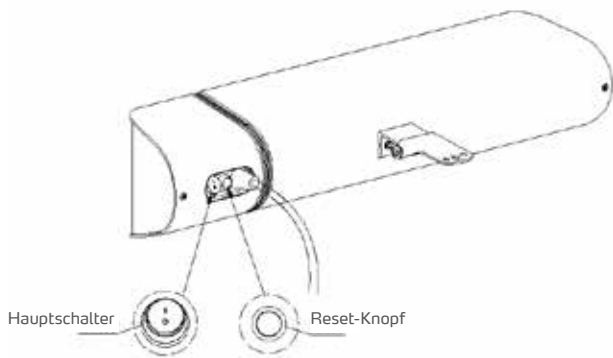


Bild 2: Minimalabstände zu Böden, Decken und Wänden, sowie Lochabstände für den Montagewinkel

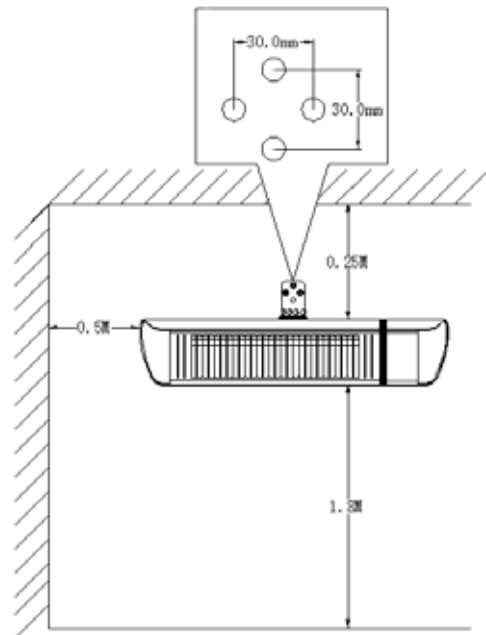


Bild 3: Empfohlener Neigungswinkel

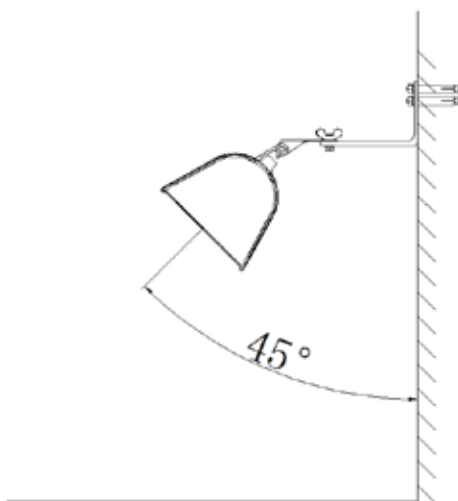


Bild 4: Maximale Entfernung der Fernbedienung zum Heizstrahler



# TECHNISCHE DATEN

## powerHeat outdoor2000R

Infrarot-Heizstrahler für den Außenbereich

Schutzart: IP65

Bestellcode	Abmessungen (mm)				Gewicht (kg)	Leistungsaufnahme (W)	Spannung (V)	Empfangswinkel der Infrarot-Fernbedienung
	Länge	Breite	Höhe	Höhe inkl. Halterung				
PHO20R.02TS	660	140	110	180	3,5	2000	230	60°±5°

- Schließen Sie das Versorgungskabel bzw. den Schukostecker an die Steckdose, oder eine dafür geeignete Spannungsversorgung an.
- Danach schalten Sie den Hauptschalter auf „I“ (ON) und der Strahler wird nach einem sanften Anlauf automatisch auf die zuletzt eingestellte Leistungsstufe (L1–L6) eingeschaltet. Bei Erstinbetriebnahme geht der Strahler automatisch in die höchste Leistungsstufe.
- Über die Fernbedienung können die Leistungsstufen L1–L6 eingestellt werden. Eine aktive Leistungsstufe wird nach einigen Sekunden als gewählte gespeichert, dies wird durch das Blinken der Anzeige signalisiert. Beim Abschalten des Gerätes über den Hauptschalter „O“ oder Trennen der Stromversorgung bleibt diese gewählte Leistungsstufe gespeichert und wird automatisch beim Einschalten „I“ oder beim Wiederherstellen der Stromversorgung aktiviert.
- Um die Heizröhre auszuschalten, drücken Sie „OFF“ auf der Fernbedienung. Der Strahler wechselt in den Standby Modus.
- Drücken Sie „ON“ um die Heizröhre erneut einzuschalten. Wenn Sie das Gerät nicht beaufsichtigen oder verwenden, schalten Sie es durch Stellen des Ein- und Aus-Schalters auf „O“ oder Trennen der Spannungsversorgung endgültig ab.

## Rücksetzen des Gerätes

- Drücken Sie kurz den Reset-Knopf auf der Rückseite des Gerätes um zwischen den Modi Standby, L1, L4 und L6 zu wechseln.
- Drücken Sie den Reset-Knopf länger als 4 Sekunden, wird das Gerät in den Auslieferungszustand versetzt.


## Reinigung, Wartung und Lagerung

- Dieses Gerät besteht aus einem robusten und servicefreien Aluminiumgehäuse mit einer Schutzabdeckung.
- Im Inneren darf kein Service vorgenommen werden.
- Schließen Sie das Gerät von der Spannungsversorgung ab und warten Sie eine entsprechende Abkühlung ab, bevor Sie das Gerät reinigen.
- Säubern Sie das Gerät ausschließlich mit einem

sauberen und fusselfreien Reinigungstuch bzw. einer sanften Bürste.

- Verwenden Sie niemals Scheuermittel, Schrubber oder chemische Reinigungsmittel!
- Die Verwendung von Alkohol/Spiritus zur Reinigung des Gerätes ist möglich.
- Um sich vor elektrischen Schlägen zu schützen bzw. das eigene Leben nicht zu gefährden, benetzen Sie weder Gerät, noch Kabelstecker oder andere Teile mit Wasser oder anderen Flüssigkeiten.
- Für alle anderen Wartungsvorgänge, kontaktieren Sie bitte einen qualifizierten Elektrotechniker.
- Bei Lagerung wickeln Sie das Versorgungskabel nicht um den Strahler.

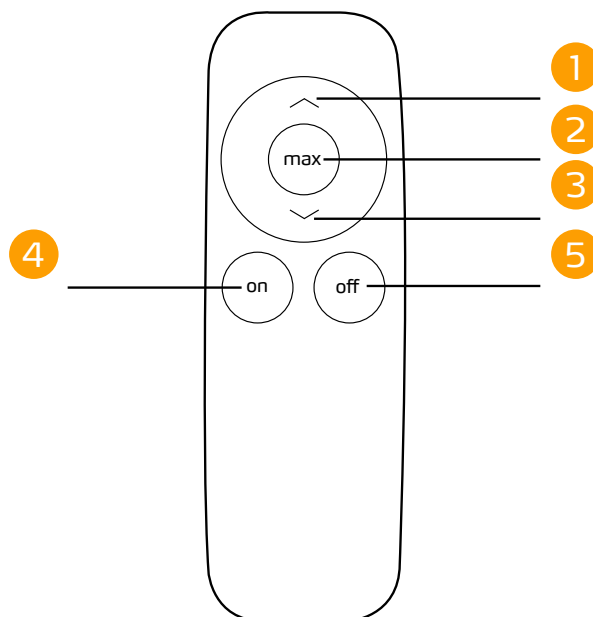
## Entsorgung

- In Übereinstimmung mit der europäischen Richtlinie 2011/65/EU betreffend der Verwendung von elektrischen und elektronischen Geräten (waste electrical and electronic equipment – WEEE), geben Sie elektrische Geräte bei geeigneten Sammelstellen ab, wenn Sie diese nicht mehr verwenden werden. Dieses Symbol besagt, dass das Gerät nicht wie normaler Haushaltsmüll behandelt werden, sondern nur in geeigneten Sammelstellen  abgegeben werden darf.

## Kundenservice

- Reparaturen dürfen nur von autorisierten Fachkräften bzw. Elektrotechnikern vorgenommen werden, um die Sicherheit des Gerätes zu gewährleisten.
- Im Bedarfsfall kontaktieren Sie einen Servicepartner des Herstellers, oder einen qualifizierten Elektrotechniker.
- Unsachgemäße Reparaturen können eine Gefahr für den Nutzer darstellen.
- Die Garantie beinhaltet nicht Fehler, die durch Beschädigungen, Unfälle, unsachgemäße Bedienung, Missbrauch, Nichtbeachtung der Bedienungsanleitung, kommerzielle Verwendung bzw. unsachgemäße Wartung hervorgerufen wurden.
- Dem Hersteller ist es vorbehalten, Produkt und Dokumentation ohne Benachrichtigung zu verändern.

# BEDIENUNG DER FERNSTEUERUNG



Taste	Funktion
1 Pfeil nach oben	Die Heizröhre schaltet sich eine Leistungsstufe höher
2 Max	Die Heizröhre schaltet sich direkt auf die höchste Leistungsstufe
3 Pfeil nach unten	Die Heizröhre schaltet sich eine Leistungsstufe niedriger
4 On	Heizröhre einschalten: Drücken Sie die „On“-Taste. Die Heizröhre hat eine Sanftanlauf-Funktion. 4 Sekunden nach dem Einschalten der Heizung wird automatisch auf die zuletzt verwendete Leistungsstufe umgeschaltet. Bei erstmaliger Verwendung schaltet die Heizung nach 4 Sekunden automatisch auf 100% Leistung (L6) um.
5 Off	Heizröhre ausschalten: Drücken Sie die „Off“-Taste. Die Heizung wechselt in den Standby-Modus (die Empfängeranzeige leuchtet auf).

## ZU BEACHTEN:

- Verwenden Sie 2 Stück AAA-Batterien (1,5V) für die Fernbedienung. Entfernen Sie die Batterien, wenn Sie sie längere Zeit nicht verwenden. Dadurch kann die Lebensdauer der Fernbedienung verlängert werden.
- Wählen Sie beim Tausch den gleichen Batterie-Typ, andernfalls kann die Fernbedienung nicht funktionieren und die normale Verwendung des Geräts beeinträchtigen.
- Ersetzen Sie die Batterien ordnungsgemäß, um den normalen Gebrauch von Heizung und Fernbedienung nicht zu beeinträchtigen.
- Die Fernbedienung funktioniert möglicherweise nicht, wenn zwischen der Fernbedienung und der Heizung eine Barriere besteht.

## Garantiebedingungen

Mit diesen Garantiebestimmungen werden zusätzliche Garantieleistungen von easyTherm bzw. seinen Distributoren gegenüber dem Endkunden geregelt. Sie treten neben die gesetzlichen Gewährleistungsansprüche des Endkunden und berühren nicht die gesetzlichen Gewährleistungsansprüche von sonstigen Vertragspartnern. Diese Garantiebedingungen werden für Geräte, die vom Endkunden in Österreich als Neugeräte gekauft werden, von easyTherm geleistet. In anderen Ländern übernimmt die Garantieleistung für Neugeräte, die vom Endkunden gekauft werden, der jeweilige Vertragspartner von easyTherm. Gebrauchte Geräte und neue Geräte, die von einem anderen Endkunden erworben werden, fallen nicht unter diese Garantiebedingungen.

## Garantieumfang und -inhalt

Tritt an den Geräten ein Herstellungs- und/oder Materialfehler innerhalb der Garantiedauer auf, dann wird die Garantieleistung erbracht. Von der Garantieleistung ausgenommen sind solche Geräte, an denen Fehler, Schäden oder Mängel aufgrund von mechanischer, chemischer oder elektrochemischer Einwirkung, fehlerhafter Montage sowie bei unsachgemäßer Einregulierung, Bedienung, Inanspruchnahme bzw. Verwendung entstanden sind. Bei unterlassener Wartung, schädlichen Witterungseinflüssen oder Naturerscheinungen erlischt die Garantieleistung ebenso. Wenn vom Garantieleister nicht autorisierte Personen am Gerät Änderungen, Eingriffe oder Reparaturen vorgenommen haben, besteht kein Garantieanspruch. Durch sorgfältige Prüfung wird festgestellt, ob ein Garantieanspruch besteht. Die Garantie erstreckt sich auf Material und Arbeitszeit. Im Garantiefall trifft der Garantieleister die Entscheidung, wie der Fehler behoben wird; ob das Gerät vom Garantieleister selbst repariert wird, oder ob der Garantieleister die Reparatur in Auftrag gibt. Werden Teile ausgetauscht, gehen diese in das Eigentum des Garantieleisters über. Material- und Montagekosten werden vom Garantieleister für die Dauer der Garantie übernommen. Der Garantieleister muss seiner Leistungspflicht nicht nachkommen, wenn der Kunde zum Garantiefall, aufgrund gesetzlicher Gewährleistungsansprüche gegen andere Vertragspartner, Leistungen erhalten hat. Soll-

te eine Garantieleistung erbracht werden, ist Haftung durch den Garantieleister für Beschädigungen am Gerät durch Diebstahl, Aufruhr, Feuer oder ähnliche Ursachen ausgeschlossen. Ansprüche aus weiteren Garantieleistungen als die vorgenannten, kann der Endkunde nicht geltend machen, wenn mittelbare Schäden oder Folgeschäden, die durch das Gerät verursacht werden, insbesondere die, welche auf Ersatz außerhalb des Gerätes entstandenen Schäden beruhen. Gesetzliche Ansprüche dem Garantieleister gegenüber oder gegenüber Dritten bleiben unberührt.

## Garantiedauer

Die Dauer der Garantie beträgt für im privaten Haushalt eingesetzte Geräte 24 Monate. Ansonsten beträgt die Garantiedauer 12 Monate (z.B. beim Einsatz in Gewerbe-, Handwerks- oder Industriebetrieben). Die Garantiedauer beginnt für jedes Gerät mit Erstauslieferung/Fakturierung ab Lager Unterwart und ist unabhängig vom Verkaufsdatum an den Endverbraucher. Durch Erbringung einer Garantieleistung besteht kein Anspruch auf Verlängerung oder Neubeginn der Garantiezeit. Das ist für alle erbrachten Garantieleistungen gültig, im Besonderen für etwaig eingebaute Ersatzteile oder für Lieferung eines neuen Gerätes als Ersatz.

## Inanspruchname der Garantie

Garantieansprüche müssen vor Ablauf der Garantiedauer und innerhalb von 2 Wochen, nachdem der Mangel erkannt wurde, beim Garantieleister gestellt werden. Angaben zum Gerät, wann der Fehler festgestellt wurde und eine detaillierte Fehlerbeschreibung sind beizubringen. Als Garantienachweis müssen Rechnung und vollständig ausgefüllte Garantiekarte/Prüfprotokoll angefügt werden. Es besteht kein Garantieanspruch, sollten die vorgenannten Unterlagen oder Angaben fehlen.



**easyTherm**

Fühlbar bessere Wärme.



Symbolfotos. Satz- und Druckfehler vorbehalten.

## easyTherm GmbH

### Standorte

Gewerbepark 46, A-7502 Unterwart

Rautenweg 15, A-1220 Wien

Weblinger Gürtel 33, 8054 Graz





Tel: +43 3352 38200 600

E-Mail: [office@easy-therm.com](mailto:office@easy-therm.com)

### Firmensitz

Thomas A. Edison-Straße 2, A-7000 Eisenstadt

FN 349177x; UID: ATU 6582 0178

-  [twitter.com/heizen\\_infrarot](https://twitter.com/heizen_infrarot)
-  [facebook.com/easytherm](https://facebook.com/easytherm)
-  [youtube.com/easyThermGmbH](https://youtube.com/easyThermGmbH)
-  [instagram.com/easytherm.infrarotheizungen](https://instagram.com/easytherm.infrarotheizungen)



[www.easy-therm.com](http://www.easy-therm.com)