



DER AUTARKIE BOILER

Warmwasserspeicher
und -bereiter für die
dezentrale Wassererhitzung
mit Hilfe von AC-Strom

● LX ACAC 125

● LX ACAC 160

● LX ACAC 200



2 Jahre
Herstellergarantie



Solar-
optimiert



Effizient &
Nachhaltig

OPTIMIERT FÜR SOLARSTROMNUTZUNG
ZUR STEIGERUNG DER AUTARKIE

LOGITEX®

Inhalt

Seite

1. Einleitung	3
2. Sicherheit	3
2.1 Warnhinweise und Symbole	3
2.2 Allgemeine Informationen.....	4
2.3 Bestimmungsgemäße Verwendung.....	5
2.4 Sicherheitshinweise.....	6
2.5 EU-Konformitätserklärung	8
3. Legionellenprävention.....	9
4. Technische Beschreibung.....	10
4.1 Eigenschaften der Warmwasserspeicher LX ACAC	11
4.2 Schematische Darstellung des installierten Warmwasserspeichers	12
5. Installation.....	13
5.1 Wandmontage	13
5.2 Wasserleitungsinstallation.....	14
5.3 Elektroinstallation.....	15
6. Inbetriebnahme	18
6.1 Ablaufverfahren.....	18
6.2 Thermostatbedienung	19
6.3 Thermostateinstellung.....	20
7. Außerbetriebnahme, Entleerungsvorgang.....	21
8. Kontrolle, Instandhaltung und Wartung.....	22
9. Umwelt und Recycling	23
10. Allgemeine Informationen zum Warmwasserspeicher.....	24
10.1 Bedarfsdeckung	24
10.2 Solarstromnutzung	24
11. Energieeffizienz bei Normbedingung.....	26
12. Produktdatenblatt.....	27
13. Energielabel und Typenschilder	28
14. Garantiebestimmungen	31

1. Einleitung

Vielen Dank, dass Sie sich für ein Produkt der Firma LOGITEX (Hersteller) entschieden haben. Das Produkt wurde gemäß internationaler Sicherheitsanforderungen entworfen und getestet. Trotz sorgfältiger Konstruktion bestehen, wie bei allen elektrischen oder elektronischen Geräten, Restrisiken.



Lesen Sie sich vor der Inbetriebnahme des Warmwasserspeichers die Betriebsanleitung sorgfältig durch, damit ein störungsfreier Betrieb und die volle Leistungsfähigkeit gewährleistet ist sowie Personen- und Sachschäden vermieden werden.

2. Sicherheit

2.1 Warnhinweise und Symbole

Diese Betriebsanleitung enthält an mehreren Stellen Warnhinweise:



Gefahr! Lebensgefahr durch Stromschlag

Dieses Symbol bedeutet eine möglicherweise drohende Gefahr durch einen Stromschlag für das Leben und die Gesundheit von Personen.



Warnung! Warnung vor Personenschäden

Dieses Symbol bedeutet eine möglicherweise drohende Gefahr für das Leben und die Gesundheit von Personen. Das Nichtbeachten dieser Hinweise kann schwere gesundheitliche Auswirkungen zur Folge haben, bis hin zu lebensgefährlichen Verletzungen.



Vorsicht! Risiko von Sachschäden oder Umweltschäden

Dieses Symbol bedeutet eine möglicherweise gefährliche Situation. Das Nichtbeachten dieser Hinweise kann leichte Verletzungen oder Sachbeschädigungen zur Folge haben.



Hinweise!

Dieses Symbol gibt wichtige Hinweise für den sachgerechten Umgang mit den beschriebenen Produkten. Das Nichtbeachten dieses Hinweises kann zu Funktionsstörungen oder Sachschäden führen.



Lesehinweis!

Lesen Sie die beigegeführten Unterlagen bzw. den Abschnitt.



Geräteentsorgung

Elektroschrott, in Deutschland gilt das „Elektro- und Elektronikgerätegesetz (ElektroG)“, in allen anderen Ländern die dementsprechenden Gesetze. Das Gerät ist am Ende seiner Lebensdauer getrennt vom unsortierten Siedlungsabfall zu erfassen.

2.2 Allgemeine Informationen

Sämtliche Angaben in dieser Betriebsanleitung basieren auf den zum Zeitpunkt der Drucklegung verfügbaren Informationen über die Eigenschaften der hier beschriebenen Produkte und den entsprechenden Sicherheitsvorschriften.

Hersteller, Planer, Installateure und Benutzer sind jeweils auf ihrem Gebiet dafür verantwortlich, die gesetzlichen Anforderungen und technischen Vorschriften zu kennen und zu beachten. Jeder Verweis auf Gesetze, Vorschriften oder technische Spezifikationen in dieser Betriebsanleitung dient ausschließlich der Information; alle neuen Gesetze oder Abänderungen bestehender Gesetze sind in keinerlei Hinsicht für den Hersteller gegenüber Dritten verbindlich.

Diese Betriebsanleitung und alle weiteren notwendigen Informationen zum sicheren Gebrauch müssen allen Personen, die das System benutzen, zum Zeitpunkt des Auf- und Abbaus und während des Betriebs verfügbar sein! Ohne diese Betriebsanleitung gelesen, verstanden und griffbereit vor Ort zu haben, darf das System weder aufgebaut noch eingesetzt werden.

Es wird keine Haftung für Schäden übernommen, die durch Nichtbeachtung dieser Anleitung oder unsachgemäße Benutzung entstehen.

Die Bestätigung eines Fachbetriebs über die fachgerechte Ausführung der Elektro- und Wasserinstallation muss im Garantieschein (siehe Abschnitt **Fehler! Verweisquelle konnte nicht gefunden werden.**) erfolgen.

Technische Spezifikationen sowie Abmessungen, Gewicht und Eigenschaften stellen keine zugesicherten Eigenschaften dar.

Der Hersteller behält sich Änderungen und Modifikationen im Rahmen der gesetzlichen Bestimmungen sowie die Verbesserung der Produkteigenschaften ausdrücklich vor.

Für den Inhalt der Betriebsanleitung ist die Firma LOGITEX, s. r. o (Hersteller) verantwortlich. Sollten Sie weitere Betriebsanleitungen benötigen, können Sie diese sowohl beim Händler als auch beim Hersteller nachbestellen.

Kontakt Daten Händler Deutschland:

Timo Leukefeld GmbH
Franz-Mehring-Platz 12d
09599 Freiberg
Deutschland
E-Mail kontakt@timo-leukefeld.de
Telefon +49 (0) 3731 41 93 860
Telefax +49 (0) 3731 41 93 861
Web www.timoleukefeld.de

Kontakt Daten Händler Österreich:

easyTherm GmbH
Thomas A Edison-Straße 2
7000 Eisenstadt
Österreich
E-Mail office@easy-therm.com
Telefon +43 (0) 3352 38200 600
Telefax +43 (0) 3352 38200 699
Web www.easy-therm.com

Kontakt Daten Hersteller:

LOGITEX, s. r. o.
Športovcov 884/4
SK-020 01 Púchov
E-Mail logitex@logitex.sk
Telefon +421 (0)47 10 200
Telefax +421 (0)46 43 300
Web www.logitex.sk

2.3 Bestimmungsgemäße Verwendung

Der elektrische Warmwasserspeicher ist für den Dauerkontakt mit Trinkwasser bestimmt und dient der Erwärmung und Bereithaltung von diesem bis zu einer Maximaltemperatur von 80 °C. Das Gerät ist ausdrücklich für den Einsatz in Haushalten und Gewerbebetrieben vorgesehen.

Bei unsachgemäßer oder nicht bestimmungsgemäßer Verwendung können Gefahren für Leib und Leben des Benutzers oder Dritter bzw. Beeinträchtigungen des Geräts und anderer Sachwerte entstehen.

Die bestimmungsgemäße Verwendung beinhaltet die Einhaltung aller Anweisungen in der beiliegenden Betriebsanleitung des Geräts sowie aller weiteren Komponenten der Anlage. Bei Nichtbeachtung der bestimmungsgemäßen Verwendung und für hieraus resultierende Schäden haftet weder der Hersteller (Logitex, s. r. o.) noch der Händler. Das Risiko trägt der Verbraucher. Treten während des Betriebs Störungen auf, trennen Sie das Gerät vom Strom und informieren Sie den Fachinstallateur.

Die bestimmungsgemäße Verwendung beinhaltet:

- das Beachten der Betriebsanleitungen sowie aller weiteren Komponenten
- die Einhaltung aller in den Anleitungen aufgeführten Inspektions- und Wartungsbedingungen.

Die Verwendung des Produkts in Fahrzeugen, wie z. B. Mobilheimen oder Wohnwagen, gilt als nicht bestimmungsgemäß. Nicht als Fahrzeuge gelten solche Einheiten, die dauerhaft und ortsfest installiert sind (sog. ortsfeste Installation). Eine andere Verwendung als die in der vorliegenden Betriebsanleitung beschriebene oder eine Verwendung, die über die hier beschriebene hinausgeht, gilt als nicht bestimmungsgemäß. Nicht bestimmungsgemäß ist auch jede unmittelbare kommerzielle und industrielle Verwendung.



Achtung! Jede nicht bestimmungsgemäße Verwendung ist untersagt.

2.4 Sicherheitshinweise

- Benutzen Sie das Gerät nur, nachdem es korrekt installiert wurde und wenn es sich in einem technisch einwandfreien Zustand befindet.
- Dieses Gerät kann von Kindern ab 8 Jahren und darüber, sowie von Personen mit verringerten physischen, sensorischen und mentalen Fähigkeiten oder Mangel an Erfahrung und Wissen benutzt werden, wenn sie beaufsichtigt oder bezüglich des sicheren Gebrauchs des Gerätes unterwiesen wurden und die daraus resultierenden Gefahren verstehen.
- Kinder dürfen nicht mit dem Gerät spielen. Die Säuberung des äußeren Gehäuses des Geräts darf von Kindern nur unter Aufsicht durchgeführt werden.
- Sämtliche Verpackungsteile dürfen nie in Reichweite von Kindern gelangen, weil diese eine Gefahrenquelle darstellen können.
- Die auf dem Typenschild (auf der Rückseite des Geräts) angegebenen Werte sind zwingend einzuhalten.
- Es ist sicherzustellen, dass das Stromnetz, an welches das Produkt angeschlossen wird, der Norm EN 50160 entspricht und das Gerät geerdet ist.
- Das Gerät darf weder in Berührung noch in der Nähe entflammbarer Gegenstände betrieben werden.
- Der Warmwasserspeicher ist ausschließlich durch die bereits vorhandenen Leitungen an dafür vorzusehende Steckdosen anzuschließen. Sollte eine Netzanschlussleitung beschädigt werden, ist diese nur vom Hersteller, seinem Kundenservice oder ähnlich qualifizierten Fachleuten auszutauschen, um Gefährdungen zu vermeiden. Verwenden Sie niemals beschädigte Netz- oder Verlängerungskabel.
- Die Inbetriebnahme und das erste Einschalten ist von einem entsprechenden Fachmann durchführen zu lassen, wobei die im Anwendungsland geltenden Vorschriften für die Inbetriebnahme, einschlägige Rechtsnormen bzw. jegliche Anforderung zu berücksichtigen sind, die von lokalen Behörden bzw. Gesundheitsorganisationen in diesem Zusammenhang gestellt werden.
- Das Gerät darf nur durch eine entsprechende Fachkraft für Installation und Elektromontage geöffnet werden. Vorher ist dessen Stromzufuhr dauerhaft zu unterbrechen und gegen Wiedereinschalten zu sichern.
- Wenn der Warmwasserspeicher, der in Betrieb genommen wird, nicht nur ein baugleiches, vorhandenes Gerät ersetzt, sondern im Rahmen einer Neugestaltung oder Erstinstallation eines hydraulischen Systems eingebaut wird, hat die ausführende Fachfirma nach Abschluss der Inbetriebnahme dem Kunden eine Konformitätserklärung auszustellen, durch die bescheinigt wird, dass die geltenden Gesetze und Spezifikationen eingehalten werden. In beiden Fällen ist für das gesamte System eine Sicherheits- und Betriebskontrolle durchzuführen.



Die Deckplatte des Warmwasserspeichers darf ausschließlich von einem Fachmann entfernt werden. Sollten Sie diesen Hinweis außer Acht lassen, kann dies zu Stromschlägen oder anderen Gefahrensituationen führen.

- Es ist lebensgefährlich und verboten, den Warmwasserspeicher unter einen Betriebsdruck zu setzen, welcher 0,7 MPa überschreitet! Wenn der Netzdruck auch nur vorübergehend einen Wert von 0,6 MPa überschreitet, ist dem Warmwasserspeicher ein Druckminderungsventil vorzuschalten, siehe Abschnitt 5.2 Wasserleitungsinstallation.
- Außer den regelmäßigen Wartungsaufgaben, die in der Betriebsanleitung aufgeführt werden und die auch vom Kunden durchgeführt werden können, sind sämtliche sonstige Aufgaben, wie auch der erste Aufheizvorgang, von einem qualifizierten Fachmann zu erledigen.
- Wenn das Gerät über längere Zeit nicht genutzt wird oder in einem frostgefährdeten Raum außer Betrieb genommen wird, ist es empfehlenswert, das Gerät zu entleeren. Diese Prozedur darf ausschließlich von einem qualifizierten Fachmann durchgeführt werden. Das gefüllte Gerät darf niemals Frost ausgesetzt werden.
- Verbrühungsgefahr! Beachten Sie, dass Wassertemperaturen über 43 °C, besonders von Kindern, als heiß empfunden werden und ein Verbrennungsgefühl hervorrufen können. Wasser mit einer Zapftemperatur über 50 °C kann zu Gewebeschäden und schweren Verbrennungen der Haut führen. Das Wasser aus dem Warmwasserspeicher muss vor der Verwendung mit kaltem Wasser gemischt werden. Zwischen Mischventil und dem Warmwasserspeicher darf keine Zapfarmatur eingebaut werden.
- Im Störfall schalten Sie sofort die entsprechende Sicherung aus. Bei einer Undichtigkeit des Gerätes oder der Anschlussverbindung schließen Sie sofort die Wasserzuleitung. Informieren Sie einen anerkannten Fachhandwerksbetrieb.
- Die Brandschutzvorschriften bezüglich der Installation des Warmwasserspeichers sind in den entsprechenden Normen aufgeführt.
- Brand- und Explosionsgefahr! Der Warmwasserspeicher darf nicht an das Stromnetz angeschlossen werden, wenn in seiner Nähe mit brennbaren Flüssigkeiten (Benzin, Reiniger), Gasen usw. gearbeitet wird.

2.5 EU-Konformitätserklärung

EU Konformitätserklärung

EU Declaration of Conformity

Wir, die Firma
We, the company

Name des Unternehmens / company name
LOGITEX, s. r. o

ul. Športovcov 884/4

020 01 Púchov

Land / country
Slowakei / Slovakia

erklären in alleiniger Verantwortung, dass das Produkt:
declare under our sole responsibility that the following product:

Gerät / type of product: Warmwasserboiler/ Hot water boiler

Handelsmarke / trademark:

Modell / model: Logitex LX ACAC 125 / 200
Artikel-Nr. / article-no: /
weitere Angaben / further details:

die grundlegenden Anforderungen der aufgeführten EU-Richtlinien erfüllt:
meets the essential requirements of the following EU-Directives:

2014/30/EU	Richtlinie über die elektromagnetische Verträglichkeit (OJEU L96/79-106, 29.03.2014)
2014/30/EU	Directive on Electromagnetic Compatibility (OJEU L96/79-106, 29.03.2014)
2014/35/EU	Niederspannungsrichtlinie (OJEU L96/357-374, 29.03.2014)
2014/35/EU	Low Voltage Directive (OJEU L96/357-374, 29.03.2014)
2011/65/EU	Richtlinie zur Beschränkung bestimmter gefährlicher Stoffe in Elektro- und Elektronikgeräten [OJEU L174/88-110, 01.07.2011]
2011/65/EU	Directive on the restriction of the use of certain hazardous substances in electrical and electronic equipment [OJEU L174/88-110, 01.07.2011]
2009/125/EG	Richtlinie über die Anforderungen an die umweltgerechte Gestaltung energieverbrauchsrelevanter Produkte [OJEU L285/10-35, 31.10.2009]
2009/125/EG	Directive for the setting of ecodesign requirements for energy-related products [OJEU L285/10-35, 31.10.2009]

Angewandte Normen und Prüfvorgaben / Applied standards and test specifications:

EN 60335-1:2012/A11:2014/A13:2017/A1:2019/A2:2019/A1:4:2019
EN 60335-2-21:2003/A1:2005/A2:2008/AC:2007/AC:2010
EN 55014-1:2006+A1:2009+A2:2001
EN 61000-3-2:2014
EN 61000-3-3:2013
EN 55014-2:1997+A1:2001+A2:2008+IS1:2007
EN 50106:2008
EN 62233:2008+AC:2008
EN IEC 63000:2018
Verordnung (EU) / Regulation (EU) 814/2013

Bevollmächtigter zur Zusammenstellung der technischen Unterlagen:

Authorized person for technical documentation:

wie oben / as above

Name des Unternehmens / company name

Anschrift (Straße, Nr.) / address (street, no.)

PLZ Ort / postal code and city

Land / country

Unterzeichner:
Signatory:

Name / name

Position / position

Logitex spol. s r. o.
Športovcov 884/4
020 01 Púchov - SK
IČO: 31580025 IČ DPH: SK2020441379

Ort, Datum / place, date.

Unterschrift / signature

3. Legionellenprävention

Informationen gemäß europäischer Norm CEN/TR 16355

Legionellen sind stäbchenförmige Bakterien, die einen natürlichen Bestandteil aller Süßwasser darstellen. Die Legionärskrankheit ist eine schwere Lungenentzündung, die durch Inhalation der Bakterie Legionella-pneumophila oder anderer Arten der Legionella verursacht wird. Die Bakterien können sich in den Wasseranlagen von Wohnhäusern, Hotels oder im Wasser von Heiz- bzw. Kühlanlagen befinden. Aus diesem Grund ist Vorbeugen die wichtigste Maßnahme gegen diese Krankheit, indem die Wasseranlagen auf das Vorhandensein des Organismus kontrolliert werden. Die europäische Norm CEN/TR 16355 weist auf die beste Methode hin, um der Verbreitung der Legionellen-Bakterien im Trinkwasser vorzubeugen, obgleich die nationalen Vorschriften weiterhin gültig sind.

Begünstigen Bedingungen für die Verbreitung von Legionellen → Prävention

- Wassertemperatur zwischen 25 und 50 °C → Um die Verbreitung der Legionellen-Bakterien zu reduzieren, muss die Wassertemperatur außerhalb dieser Grenzen liegen, damit das Wachstum vollständig verhindert oder so klein wie möglich gehalten wird. Andernfalls muss die Trinkwasseranlage mit einer Wärmebehandlung saniert werden.
- Stagnierendes Wasser → Um langanhaltende Stagnation zu vermeiden, muss das Wasser in jedem Teil der Trinkwasseranlage mindestens einmal pro Woche genutzt und reichlich laufen gelassen werden.
- Nährstoffe, Biofilm und Sedimente in der Anlage, einschließlich Warmwasserspeicher → Das Sediment muss regelmäßig aus Speicheranlagen, Warmwasserspeichern und Ausdehnungsgefäßen mit stagnierendem Wasser entfernt werden (ca. 1 x pro Jahr).

Bei diesem Typ von Warmwasserspeicher können sich,

- wenn das Gerät über eine gewisse Zeit (mehr als 1 Monat) ausgeschaltet ist oder
- wenn die Wassertemperatur permanent zwischen 25 °C und 50 °C gehalten wird,

Legionellen-Bakterien im Inneren des Tanks vermehren.

In diesen Fällen muss ein sogenannter „Wärmesaniierungszyklus“ durchgeführt werden, um die Verbreitung der Legionellen zu hemmen. Der Warmwasserspeicher ist mit einem Thermostat ausgestattet, der auf eine Temperatur über 60 °C eingestellt werden kann. Das bedeutet, dass er die Durchführung eines „Wärmesaniierungszyklus“ zur Reduzierung der Verbreitung der Legionellen im Tankinneren gestattet.

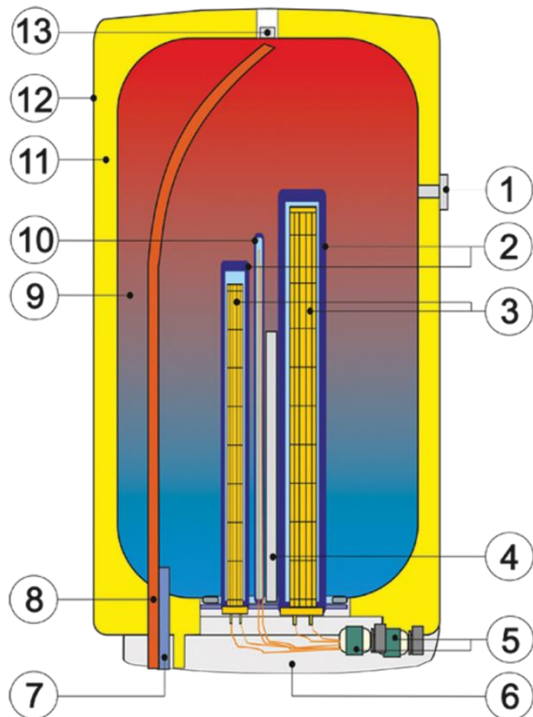
Dieser Zyklus eignet sich für Sanitärwarmwasseranlagen und entspricht den Empfehlungen zur Legionellenprävention, die in der Tabelle 1 der Norm CEN/TR 16355 angeführt sind.



Um einen „Wärmesaniierungszyklus“ durchzuführen, stellen Sie das Thermostat für mindestens 5 Stunden auf die Maximalstellung. Bei Verwendung der Überhitzungsfunktion mit Zeitschaltuhr, siehe Abschnitt 10.2, wird das Warmwasser täglich auf über 60 °C erhitzt, wodurch der Verbreitung von Legionellen vorgebeugt und damit die Durchführung einer manuellen Überhitzung nicht notwendig wird.

4. Technische Beschreibung

Der Behälter des Warmwasserspeichers besteht aus Stahlblech und wurde mit dem 1,5-fachen Arbeitsdruck getestet. Das Behälterinnere ist emaillebeschichtet. Am unteren Behälterboden ist ein Flanschdeckel angeschraubt. Zwischen Flanschdeckel und dem Flansch ist ein Dichtungsring eingelegt. Im Flanschdeckel befinden sich mehrere Tauchhülsen zur Anbringung der Heizstäbe sowie der Thermostatfühler. Auf eine an den Flansch montierte M8-Mutter ist ein Anodenstab befestigt. Die Elektroinstallation befindet sich unter der abnehmbaren Kunststoffkappe. Die Basisteile des Warmwasserbereiters sind in Abbildung 1 dargestellt.



LEGENDE:

- 1 Temperaturanzeige
- 2 Tauchhülse des Heizstabes
- 3 Keramischer Heizkörper (Heizstab)
- 4 Mg-Anode
- 5 Thermostate T1 + T2 und Sicherung
- 6 Abdeckkappe der Elektroinstallation
- 7 Kaltwasser-Eintrittsrohr
- 8 Rohr für Warmwasserentnahme
- 9 Emaillierter Stahlbehälter
- 10 Tauchhülse für Thermostatfühler
- 11 Polyurethan-Wärmedämmung
- 12 Mantel des Warmwasserbereiters
- 13 Öffnung für automatische Entlüftung

Abbildung 1: Querschnitt des Warmwasserspeichers LX ACAC



Das Thermometer am Warmwasserspeicher misst die Temperatur des metallischen Wasserbehälters, daher können der Messwert und die Ist-Wassertemperatur geringfügig abweichen.

4.1 Eigenschaften der Warmwasserspeicher LX ACAC

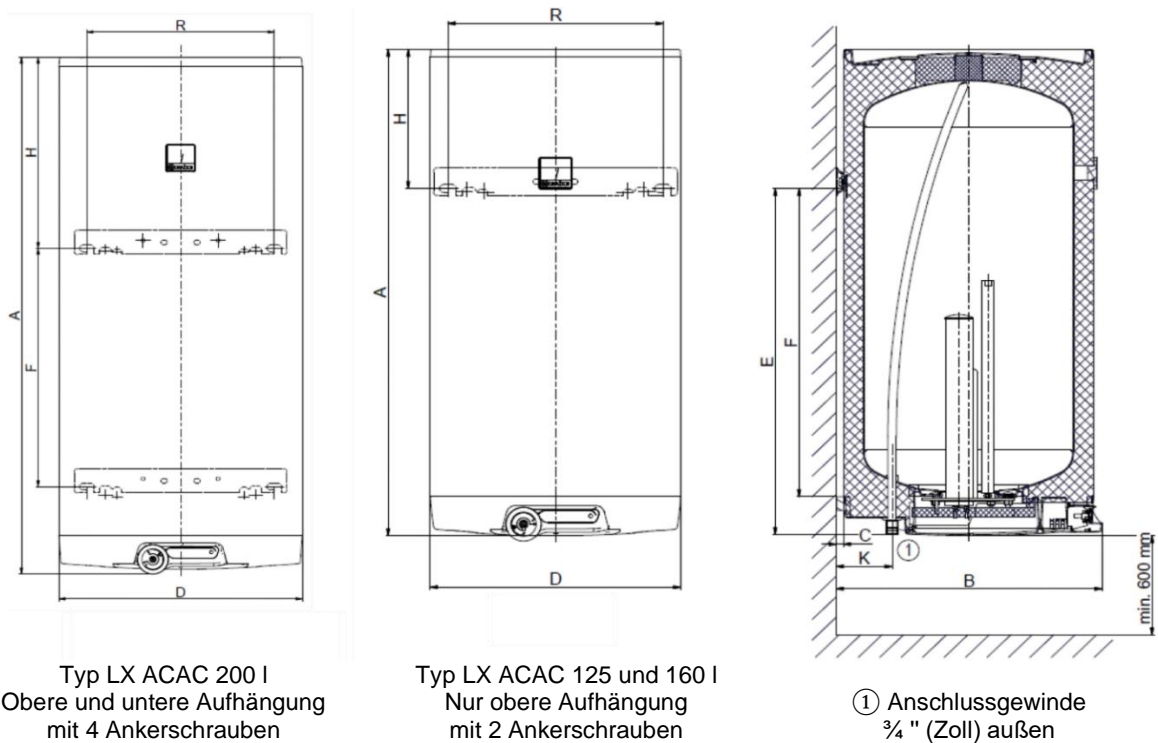


Abbildung 2: Verschiedene Darstellungen des LX ACAC

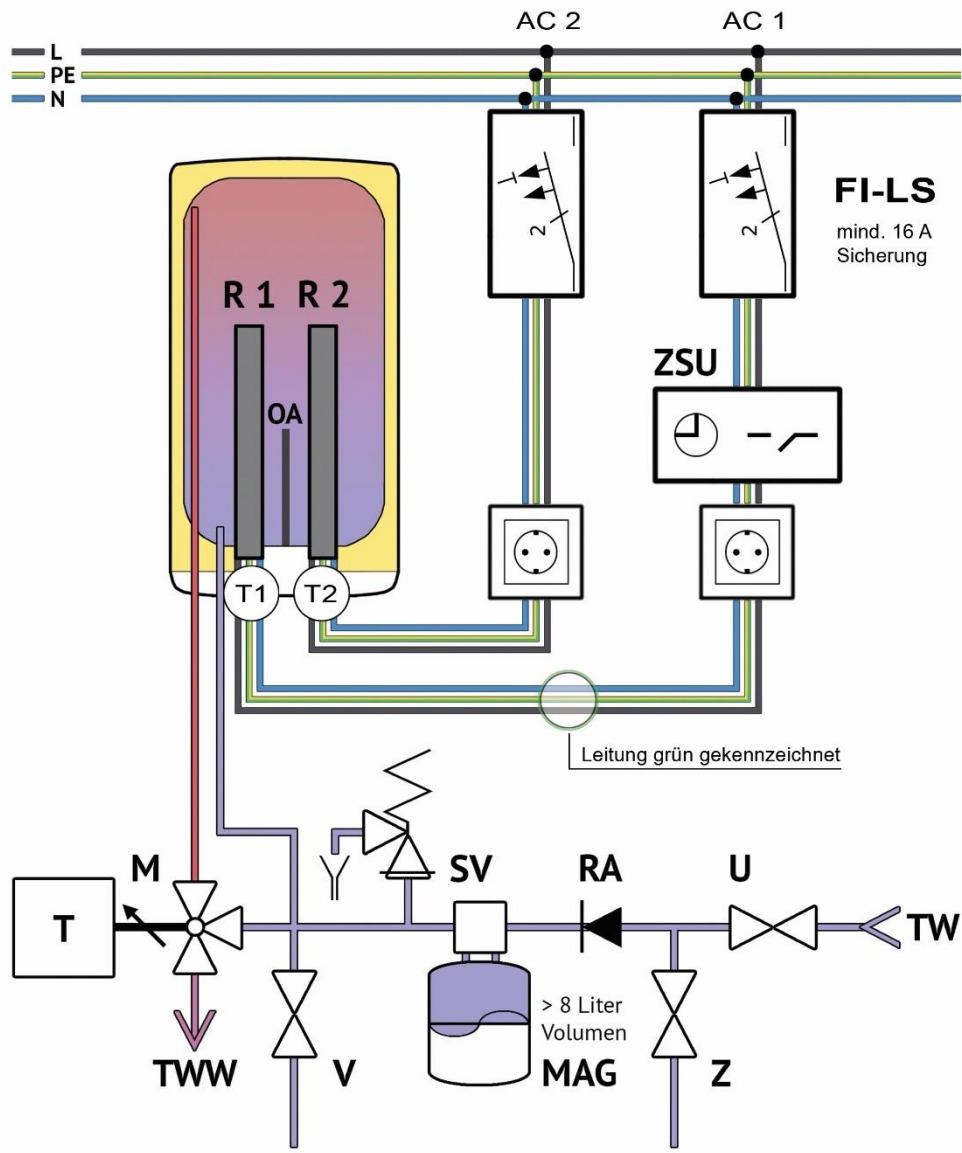
Bezeichnung	LX ACAC 125	LX ACAC 160	LX ACAC 200
A in mm	1067	1255	1300
B in mm	562	562	617
C in mm	14		
D in mm	524	524	584
E in mm	760	1000	806
F in mm	682	925	600
H in mm	297	245	480
K in mm	116		
R in mm	450		
Stromanschlüsse	AC + AC - 1/N/PE ~ 230V/50Hz		
Leistung AC-Heizstäbe in kW	2,2 + 2		
Schutzschalterleistung in A	16		
Schutzart	IP 44		
Max. zulässiger Druck in MPa	0,6		
Wärmeverluste in kWh/24h	1,368	1,608	1,728
Personenanzahl	1-2	2-3	> 3
Volumen in Liter	122	149	199
Mischwasservolumen* in Liter	203	248	332
Masse (Leergewicht) in kg	45	52	70
* 60 °C Wassertemperatur im Boiler, 10 °C Kaltwassertemperatur, Zapftemperatur 40 °C, ohne Nachheizung			

Das Volumen des Warmwasserspeichers ist in Abhängigkeit von der Personenanzahl bzw. nach aktuellen technischen Regeln vom Fachunternehmen oder -planer festzulegen.

Lieferumfang

Zum Warmwasserspeicher gehören ein Sicherheitsventil und ein Temperaturanzeiger. Befestigungsbügel und Schrauben sind am Warmwasserspeicher montiert.

4.2 Schematische Darstellung des installierten Warmwasserspeichers



LEGENDE:

TW:	Trinkwasser (kalt)	M:	Mischer/Verbrühschutz
U:	Absperrarmatur	TWW:	Trinkwarmwasser
Z:	Prüfarmatur	L:	Leiter
RA:	Rückschlagarmatur	PE:	Schutzleiter
MAG:	Membranausdehnungsgefäß für Trinkwasseranlagen (je nach Hersteller mit Durchströmung, Absperrung, Entleerung und Bypass)	N:	Neutralleiter
SV:	Sicherheitsventil mit Ablauftrichter	FI-LS:	Fehlerstromschutzschalter
V:	Ablassarmatur	ZSU:	digitale Zeitschaltuhr
		OA:	Magnesium-Opferanode
		R 1:	Heizstab 1
		R 2:	Heizstab 2
		T 1:	Temperaturregler 75°C
		T 2:	Temperaturregler 50°C

Abbildung 3: Installationsschema

5. Installation

Zu beachten sind:

- VDE 0100
- EN 806
- Bestimmungen der örtlichen Energie- und Wasserversorgungsunternehmen
- Technische Daten und Angaben auf dem Typenschild
- Die ausschließliche Verwendung von geeignetem und unbeschädigtem Werkzeug
- Das Gerät darf nicht an eine Zirkulationsleitung angeschlossen werden

5.1 Wandmontage



Es ist vor der Montage erforderlich, die Tragfähigkeit der Wand zu prüfen und gegebenenfalls die Wand zu bewehren. Wählen Sie für die Aufhängung des Warmwasserspeichers das geeignete Verankerungsmaterial, je nach Aufbau der Wand.

Den Warmwasserspeicher nur in senkrechter Stellung so montieren, dass ein Freiraum von mindestens 600 mm unterhalb des Geräts sowie ein Abstand von 100 mm zur Decke gewährleistet werden.

Die lokalen Vorschriften können Einschränkungen für die Installation im Badezimmer vorsehen. Halten Sie sich stets an die in den geltenden Vorschriften angegebenen Mindestabstände.

In Bezug auf verschiedene Arten des Tragmauerwerks und das breite Sortiment an speziellen Verankerungssystemen, versieht der Hersteller die Warmwasserspeicher nicht mit diesem Material. Dieses ist je nach Bedingungen und Gegebenheiten individuell zu wählen. Die Wandbefestigungsschrauben müssen derart beschaffen sein, dass sie das dreifache Gewicht des vollen Warmwasserspeichers (Leergewicht + Volumen) tragen können.

Wir empfehlen, eine Fachfirma mit der Montage zu beauftragen oder die Verankerung mit einem Fachmann abzustimmen.

Montageverfahren

1. Entfernen Sie die Montageschablone, welche sich auf dem Versandkarton der Lieferung befindet.
2. Befestigen Sie diese an dem Montageort und prüfen Sie kritische Abstände zum Boden und zur Umgebung. Bei dem Typ LX ACAC 200 sind der Abstand F zwischen den Montagebügel (siehe Abbildung 2) sowie die Diagonalen zwischen den Bohrlöchern zu prüfen.
3. Markieren Sie die Befestigungspunkte und bohren Sie die Löcher.
4. Montieren Sie die Befestigungsschrauben so, dass die Bügel leicht eingehängt werden können.
5. Befestigen Sie die Montagebügel mit den mitgelieferten Schrauben am Warmwasserspeicher und hängen Sie diesen auf die Montageschrauben. Die senkrechte Ausrichtung wird nach Lockerung der Befestigungsschrauben durch leichte Verdrehung der Aufhängung ermöglicht.
6. Ziehen Sie die Montageschrauben mit ausreichend Drehmoment an und prüfen Sie deren festen Sitz.

5.2 Wasserleitungsinstallation

Den Anschluss des Warmwasserspeichers an die Wasserleitungsinstallationen zeigt die Abbildung 3. Für die eventuelle Absperrung des Warmwasserspeichers sind Kaltwasserzulauf und Warmwasserauslauf mit einer $\frac{3}{4}$ -Zoll-Schraubenverbindung versehen.



Jeder druckbehaftete Warmwasserspeicher muss mit einem Sicherheitsventil ausgestattet sein, das durch eine Membranfeder belastet ist. Das Sicherheitsventil mit dem Rückschlagventil gehört zum Lieferumfang des Warmwasserspeichers.

Im Betrieb sollte der Warmwasserspeicher neben dem Sicherheitsventil mit einem geeigneten Ausdehnungsgefäß (MAG) ausgestattet sein.

	LX ACAC 125	LX ACAC 160	LX ACAC 200
Volumen des MAG bei Temperaturen bis 75 °C	18	18	25

Das Sicherheitsventil wird an die mit einem blauen Ring markierte Kaltwasserzuführung montiert. Es muss gut erreichbar sein und sich möglichst nahe dem Warmwasserspeicher befinden. Die Zulaufleitung muss mindestens dieselbe Nennweite wie das Sicherheitsventil aufweisen. Für die Montage werden Sicherheitsventile mit werkseitig fest eingestelltem Druck verwendet.

Der Ansprechdruck des Sicherheitsventils muss mit dem max. zulässigen Druck des Warmwasserspeichers (siehe Typenschild) übereinstimmen.

Sollte der Druck in der Kaltwasserrohrleitung über diesen Wert hinausgehen, ist ins System ein Reduktionsventil einzuordnen bzw. zu schalten, dessen Arbeitsdruck auf 80 % des Ansprechdrucks des Sicherheitsventils eingestellt werden sollte. Die erforderlichen Druckwerte sind der folgenden Tabelle zu entnehmen.

Ansprechdruck des Sicherheitsventils [MPa]	Zulässiger Betriebsdruck des Warmwasserspeichers [MPa]	Höchstdruck in der Kaltwasserleitung [MPa]
0,6	0,6	bis 0,48

Zwischen dem Warmwasserspeicher und dem Sicherheitsventil darf keine Absperrarmatur angeordnet bzw. geschaltet werden.

Die Montage der Sicherheitsgruppe hat entsprechend der Betriebsanleitung zu erfolgen. Vor jeder Inbetriebnahme des Sicherheitsventils muss dieses überprüft werden. Die Prüfung erfolgt durch das manuelle Distanzieren der Membran vom Sitz, z. B. durch das leichte Drehen des Knopfs der Abreißvorrichtung in Pfeilrichtung. Nach dem leichten Drehen muss der Knopf zurück in den Einschnitt einrasten. Die korrekte Funktion der Abreißvorrichtung kommt durch



den Wasserabfluss über das Abtropfrohr des Sicherheitsventils zum Ausdruck. Bei Normalbetrieb muss diese Kontrolle mindestens einmal im Monat vorgenommen werden, aber auch nach jedem mehr als 5-tägigen Stillstand.

Während der Wassererwärmung tropft gelegentlich Wasser aus dem Abtropfrohr des Sicherheitsventils, was ein normales Phänomen ist, das durch einen Anstieg des Wasserdrucks verursacht wird.

Das Sicherheitsventil wird so positioniert, dass die Ableitung von übertropfendem Wasser durch das Eigengefälle des Abtropfrohrs gewährleistet ist. Dieses Rohr muss in die Atmosphäre frei geöffnet, unter dem Sicherheitsventil angeordnet sein und es muss sich in einer Umgebung befinden, wo die Temperaturen nicht unter den Gefrierpunkt sinken.

Das Abflussrohr ist so zu dimensionieren, dass bei voll geöffnetem Sicherheitsventil das Wasser ungehindert ablaufen kann.

Für den korrekten Betrieb des Sicherheitsventils muss im Zulauf eine Rückschlagarmatur eingebaut sein, welche die spontane Entleerung des Warmwasserbereiters und den Rückfluss von Warmwasser zurück in die Kaltwasserleitung verhindert.

Das Warmwasser wird aus dem rot markierten Ablauf von der Mischbatterie bezogen. Die Warmwasserverteilung ist sehr gut zu isolieren, um Wärmeverluste zu reduzieren. Alle Zapfstellen müssen zur Einstellung der erwünschten Wassertemperatur mit Mischarmaturen ausgestattet sein.

Beim Entleeren des Warmwasserspeichers ist das empfohlene Ablassventil zu nutzen. Es ist zuerst der Wasserzulauf zu schließen.

Die Wasserleitungsinstallation muss die im Anwendungsland gültigen Anforderungen und Vorschriften erfüllen.

Geliefertes Sicherheitsventil: T-3160 DN 20 – direktes Sicherheitsventil mit inneren Anschlussgewinden im Körper

Technische Daten: Höchstdruck 0,6 MPa

 Sicherheitsüberdruck $0,67 \pm 0,03$ MPa

5.3 Elektroinstallation



Anschlüsse, Reparaturen und Prüfungen der Elektroinstallation dürfen nur durch qualifizierte Personen durchgeführt werden und haben den im Anwendungsland gültigen elektrotechnischen Normen und Vorschriften zu entsprechen.

Werkseitig ist der Warmwasserspeicher mit 2 Leitungen (H05VV-F 3G1 mm²) versehen. Die Leitungen besitzen 2 Schuko-Stecker, wobei eine für die Solarstromnutzung grün gekennzeichnet ist und an das Thermostat T1 angeschlossen ist.

Bauliche Voraussetzungen

Die Installation des Warmwasserspeichers muss entsprechend den in der DIN 57100/VDE 100 festgelegten Schutzbereichen erfolgen. Die Nutzung der montierten Schuko-Leitungen darf nur im Schutzbereich 3 erfolgen. Das Gerät muss dauerhaft an zwei fest verlegte Schuko-Steckdosen angeschlossen werden. Die Elektroleitungen müssen sich in einem einwandfreien Zustand befinden und dürfen nach der Montage nicht mehr berührbar sein.



Installationsseitig ist für jede Steckdose eine allpolige Trennvorrichtung mit einer Kontaktöffnungsweite von mindestens 3 mm pro Pol vorzusehen. Zur Absicherung des Gerätes ist ein Sicherungselement für Leitungsschutz mit einem dem Geräte-nennstrom angepassten Auslösestrom zu montieren. Die Mindestabsicherung jedes Heizstabes beträgt 16 A.

Allgemeine Vorgehensweise bei Festverbindung!



Die im Werk vorgenommene Elektroinstallation (siehe Abbildung 9) darf nicht geändert werden! Die elektrischen Teile des Warmwasserbereiters haben die Schutzklasse IP 44.

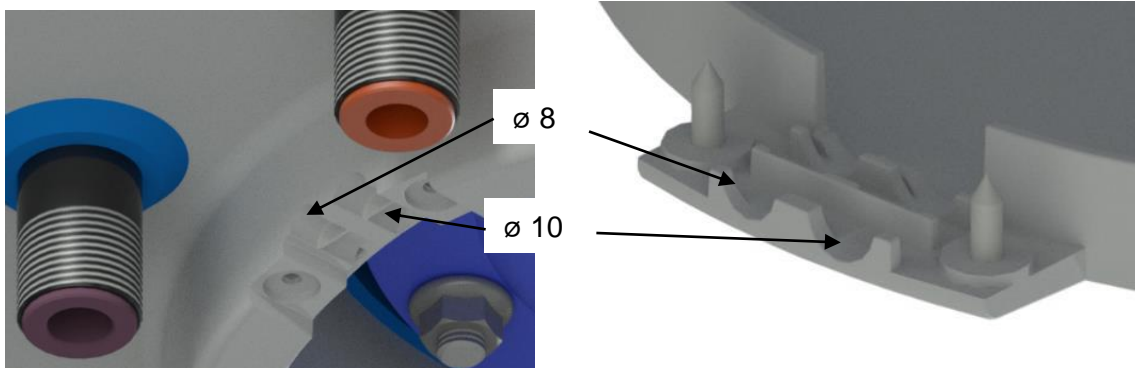


Abbildung 4: Leitungsklemmen am Warmwasserspeicher und Abdeckung

1. Schalten Sie vor dem Elektroanschluss die Zuleitungen zum Gerät, z. B. über Sicherungen, spannungsfrei und sichern Sie diese gegen unbeabsichtigtes Wiedereinschalten.
2. Untere Abdeckkappe abnehmen, dazu die 5 Befestigungsschrauben herausdrehen.
3. Die Trennwand in der Abdeckung der Elektroinstallation entfernen, sodass der Durchmesser dem der Leitung, also $\varnothing 8$ mm oder $\varnothing 10$ mm (siehe Abbildung 4) entspricht.
4. Leitung durch die Entsprechenden Leitungsklemmen führen.
5. Anschluss der Leitung ist entsprechend des Anschlussschemas durchzuführen, siehe Abbildung 6.
6. Der korrekte Sitz des Gummistopfens und ggf. die Anordnung der Sensoren der Betriebs- und Sicherheitsthermostate überprüfen. Die Sensoren müssen in der Fassung bis zum Anschlag eingesteckt sein, in der Reihenfolge zuerst die Betriebssensoren dann der Sicherheitssensor. Anschließend wieder mit dem Gummistopfen sichern, siehe Abbildung 5.
7. Leitungen in die dafür vorgesehenen Klemmen positionieren und Abdeckkappe mit den 5 Schrauben montieren.

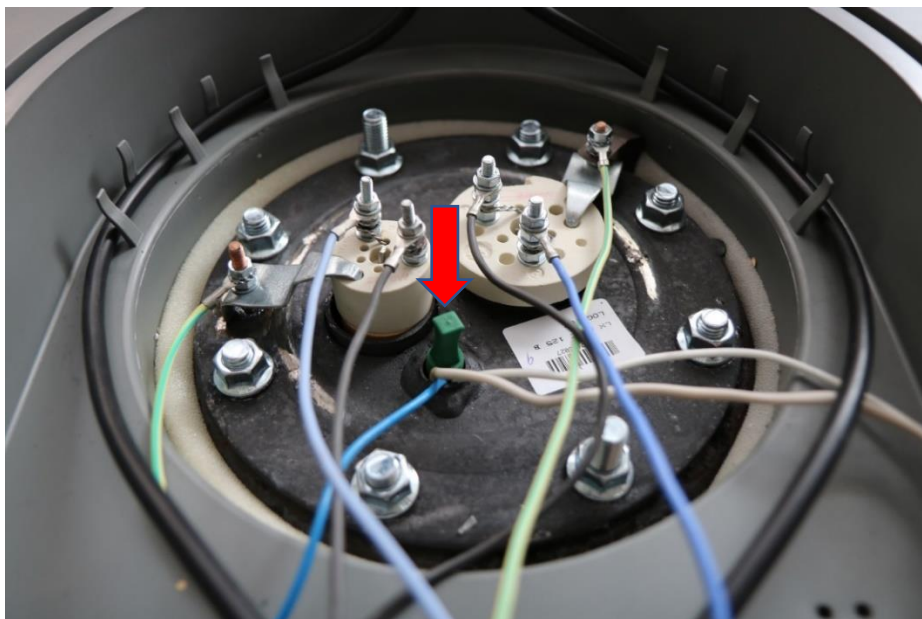
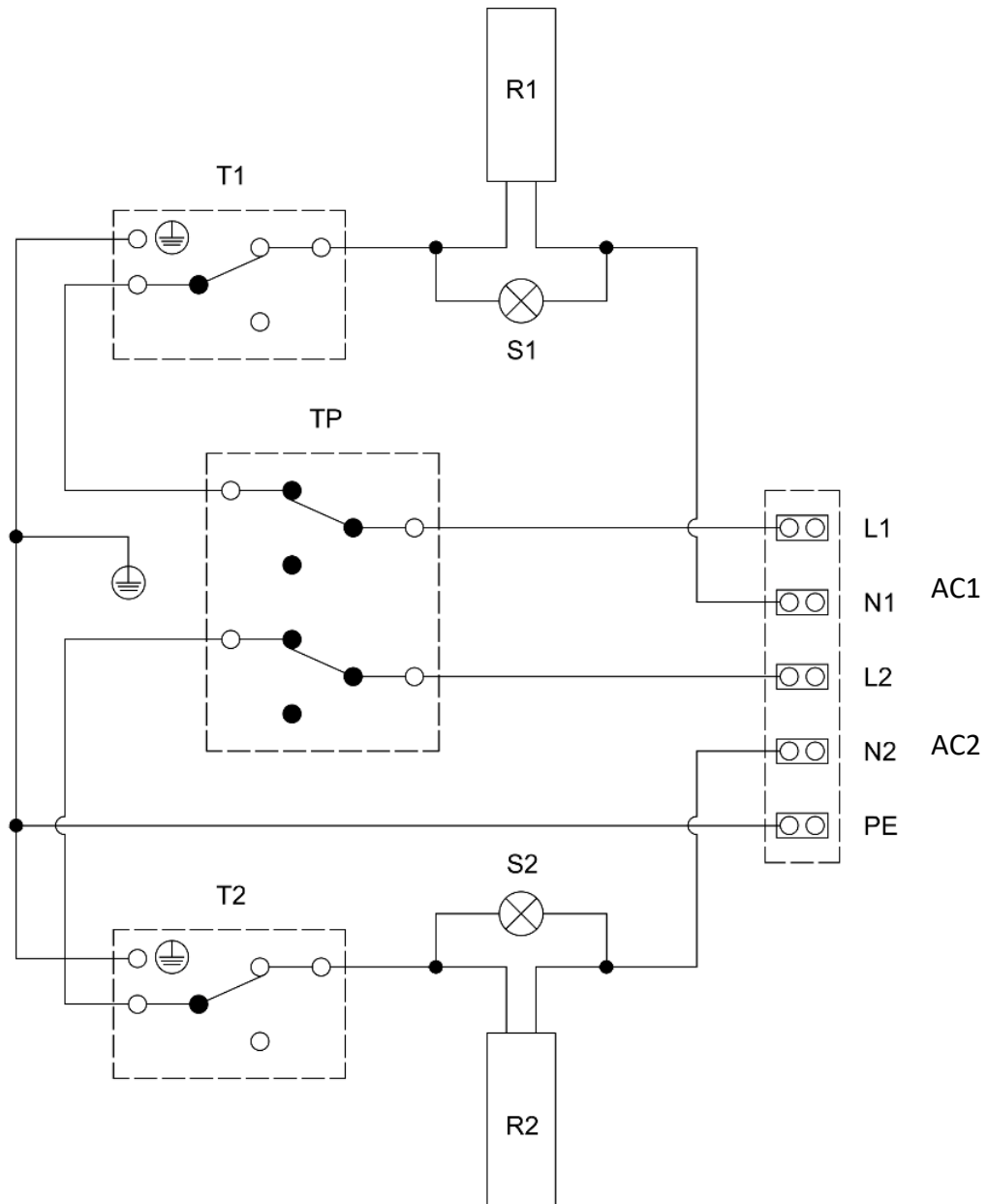


Abbildung 5: Öffnung für Thermostate und Sensor



Legende

L1, L2	Leiter
N1, N2	Neutralleiter
PE	Schutzleiter
R1, R2	Heizstab
S1, S2	Signalleuchte
T1, T2	Thermostat
TP	Sicherheitsthermostat

Abbildung 6: Schaltplan

Erst nach dem Anschluss des Warmwasserspeichers an das Wasserleitungssystem (Abschnitt 5.2) sowie nach Abschluss der beschriebenen Elektroinstallation (Abschnitt 5.3) kann der Warmwasserspeicher in Betrieb genommen werden (Abschnitt 6).

6. Inbetriebnahme



Vor Inbetriebnahme des Warmwasserspeichers muss die Abdeckkappe der Elektroinstallation verschraubt sein, um den Zugriff auf die elektrischen Teile des Warmwasserbereiters zu verhindern.



Im Laufe der Wassererhitzung kommt es zum zeitweiligen Abtropfen von Wasser über das Sicherheitsventil, was normal ist und durch die Volumenausdehnung des Wasservolumens hervorgerufen wird.

6.1 Ablaufverfahren

1. Die Wasserleitungs-, Elektroinstallation und die Installation des Warmwasserspeichers überprüfen.
2. Das Warmwasserventil der Mischbatterie öffnen.
3. Das Ventil des Zulaufs vom Kaltwasser in den Warmwasserspeicher öffnen.
4. Nachdem das Wasser durch das Warmwasserventil auszulaufen beginnt, ist die Füllung des Warmwasserspeichers abgeschlossen und das Ventil wird geschlossen.
5. Wenn eine Undichtheit festgestellt wird (Flanschdeckel), empfehlen wir, die Schrauben des Flansches (8 x M10) nachzuziehen.
6. Den Heizstab R1 ans Wechselstromnetz anschließen.
7. Das Thermostat T2 auf 50 °C bzw. die gewünschte Bedarfstemperatur einstellen. Das Thermostat T1 (für Solarüberschussstromnutzung mit Zeitschaltuhr) ist werkseitig auf 75 °C eingestellt.
8. Den Warmwasserspeicher durch Öffnen des Warmwasserventils durchspülen, bis keine Trübung mehr sichtbar ist und das Wasser ohne Luftblasen herausfließt.
9. Die TWW-Temperatur des Thermostates T2 (z. B. 50 °C) nach ausreichend langer Aufheizphase prüfen. Sollte die Temperatur des Thermostats T2 mehr als 5 K abweichen, ist eine erneute Einstellung notwendig.
10. Den Heizstab R2 ohne Zeitschaltuhr ans Wechselstromnetz anschließen.
11. Die TWW-Temperatur des Thermostates T1 (75 °C) kontrollieren.
12. Garantieschein ordnungsgemäß ausfüllen.
13. Die Betriebszeit der Zeitschaltuhr, wie in Abschnitt 10.2 beschrieben, einstellen.



Es wird die Verwendung einer digitalen Zeitschaltuhr empfohlen. Diese kann entweder auf die vorhandene Steckdose oder in den Schaltschrank der Stromverteilung montiert werden. Bei der Montage im Schaltschrank ist bauseitig eine separate Leitung für die Steckdose des Heizstabes R1 vorzusehen.

6.2 Thermostatbedienung

Die Solltemperaturen des Wassers kann mit Hilfe der Thermostate (T1 und T2) eingestellt werden. Dabei wird die Wassertemperatur durch Messfühler erfasst. Diese befinden sich in einer Tauchhülse, welche zentral auf dem Flansch montiert ist und eine Länge von etwa 30 cm besitzt, siehe Abbildung 1, Nr.10.



Durch den Höhenunterschied zwischen Temperaturfühler und Warmwasserausfluss, kann die Temperatur im oberen Bereich des Warmwasserspeichers höher sein als auf Höhe der Fühler. Das ist gerade bei großem Speichervolumen und wenn viele kurze Wasserentnahmen erfolgt sind, möglich. Daher ist am Warmwasserausgang zwingend ein Mischventil als Verbrühschutz vorzusehen.

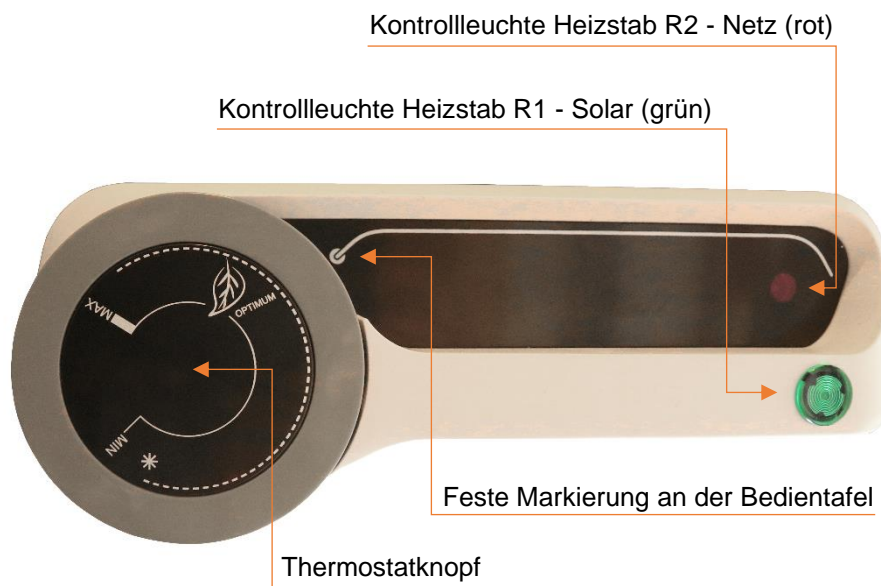


Abbildung 7: Bedienfeld des Warmwasserspeichers

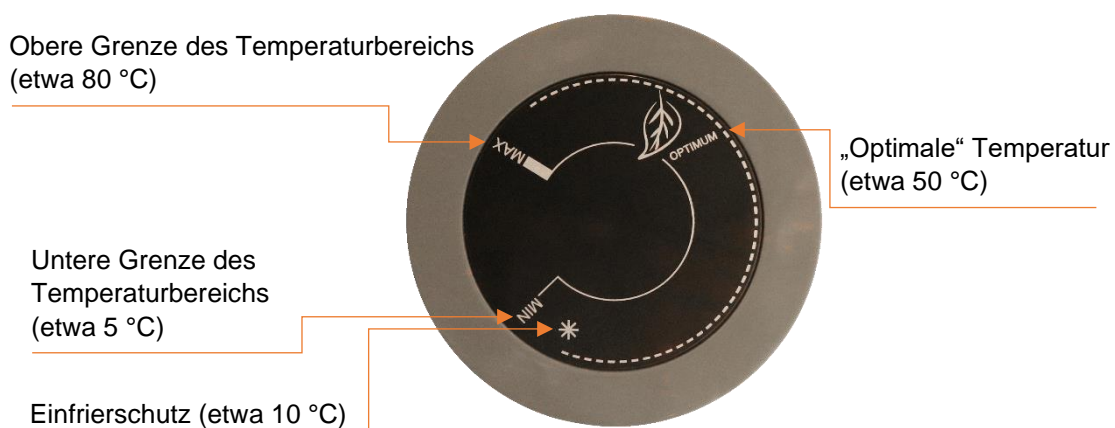


Abbildung 8: Temperaturwahl am Thermostatknopf



Die Einstellung des Thermostatknopfs bis zum linken Anschlag bedeutet nicht die dauernde Abschaltung des Heizstabes R2. Wir empfehlen die Bedarfstemperatur am Thermostat T2 nicht dauerhaft über 50 °C einzustellen.

6.3 Thermostateinstellung

Die Solltemperaturen der Thermostate (T1 und T2) sind wie folgt einzustellen.

Der Regler des Thermostates T2 muss so eingestellt werden, dass das „Optimum“ auf die feste Markierung ausgerichtet ist.

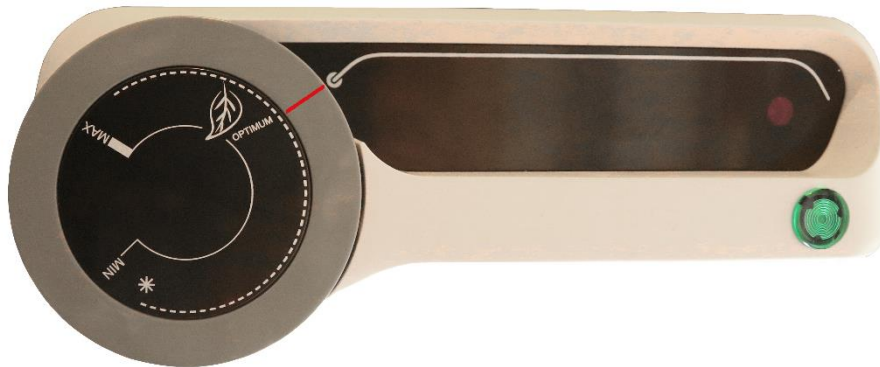


Abbildung 9: Thermostateinstellung des Bedarfsheizstabes R2 am Thermostat T2 bei 50 °C

Der Regler des Thermostates T1 muss wie auf dem Bild ausgerichtet sein. Das heißt, die Zahl 60 muss sich etwa 2 mm oberhalb der Dreiecksmarkierung befinden.



Für die Überprüfung des Thermostates T1 ist der Warmwasserspeicher vom Stromnetz zu trennen und die Abdeckkappe zu entfernen. Vorsicht! Verbrennungsgefahr bei Berühren des Flansches.

Anschließend Abdeckkappe wieder montieren, den Heizstab R1 an das Stromnetz anschließen.



Abbildung 10: Thermostateinstellung des Überschussheizstabes R1 am Thermostat T1 bei 75 °C

7. Außerbetriebnahme, Entleerungsvorgang



Wird der Warmwasserspeicher für längere Zeit außer Betrieb genommen oder nicht verwendet, muss er entleert und von der Stromversorgung getrennt werden. Dafür sind beide Stecker aus den Steckdosen zu entfernen oder die Sicherheitsautomaten sind auszuschalten.

In nicht frostfreien Räumen muss der Warmwasserspeicher vor Beginn der kalten Jahreszeit entleert werden, sobald dieser einige Tage lang außer Betrieb bzw. vom Stromversorgungsnetz getrennt ist.

Das Ablassen des Brauchwassers erfolgt nach dem folgenden Verfahren:

1. Schließen des Absperrventils in der Kaltwasserzuleitung
2. Öffnen aller Warmwasserventile an den angeschlossenen Armaturen.
3. Öffnen Sie das Ablassventil in der Kaltwasserzuleitung. Wenn kein Ablassventil vorhanden ist, kann das Ablassen des Wassers auch über das Sicherheitsventil erfolgen. Zu diesem Zweck das Rad des Sicherheitsventils in die Position "Kontrolle" stellen.



Verbrühungsgefahr! Beim Entleeren des Warmwasserspeichers kann sehr heißes Wasser ausströmen!



Bei Frostgefahr ist zu berücksichtigen, dass das Wasser nicht nur im Warmwasserbereiter und in der Warmwasserrohrleitung, sondern auch in der gesamten Kaltwasserzuleitung gefrieren kann. Deshalb ist es angebracht, sämtliche Armaturen, sowie die Rohrleitungen, die das Wasser bis zum Teil der häuslichen Wasseruhr (Hausanschluss) führen, der nicht mehr frostgefährdet wird, zu entleeren.

8. Kontrolle, Instandhaltung und Wartung

Diese Arbeiten dürfen nur von einem anerkannten Fachhandwerksbetrieb durchgeführt werden.



Vor dem Reinigen und vor Wartungs- oder Reparaturarbeiten muss das Gerät spannungsfrei geschaltet werden, beispielsweise durch das Ziehen des Netzsteckers oder das Unterbrechen der Stromzufuhr. Falls notwendig, ist der Warmwasserspeicher zu entleeren.

Durch wiederholtes Aufwärmen von Wasser setzt sich an den Behälterwänden und vor allem am Flanschdeckel Kesselstein ab. Wie stark diese Ablagerungen sind, hängt von der Wasserhärte, der Wassertemperatur sowie vom jeweiligen Warmwasserverbrauch ab.



Nach einem bis zwei Betriebsjahren ist die Beseitigung des ggf. entstanden Kesselsteins sowie die Kontrolle der Opferanode notwendig. Dafür sind folgende Schritte durchzuführen:

Entleeren Sie das Gerät (siehe Abschnitt 7). Um das Gerät zu öffnen, gehen Sie wie folgt vor:

1. Schrauben Sie die 5 Schrauben der unteren Abdeckkappe heraus und nehmen diese vorsichtig ab.
2. Entfernen Sie die Leitungen von beiden Heizelementen (2 x M4 und 2 x M5) sowie den Potentialausgleichspunkten (2 x M5)
3. Entfernen Sie den Gummistopfen und die Temperatursensoren beider Thermostate.
4. Lösen Sie die 8 Muttern (M10)
5. Lockern Sie den Flansch und ziehen Sie diesen vorsichtig aus dem Warmwasserspeicher. Achtung! Das Restwasser fließt nun komplett ab.

Entfernen Sie vorsichtig sämtliche Kalkablagerungen an den Tauchhülsen der Heizelemente; falls Sie dazu keine für diesen Zweck geeigneten Säuren verwenden möchten, kann die Kalkkruste auch mit Hilfe von nichtmetallischen Gegenständen abgekratzt werden. Dabei ist darauf zu achten, dass die Tauchhülsen des Heizelementes nicht beschädigt werden.

Das Innere des Warmwasserspeichers hat eine spezielle Emaillebeschichtung, die nicht mit Reinigungsmittel zur Beseitigung des Kesselsteins in Berührung kommen darf. Daher dürfen Sie bei der Arbeit keine Entkalkungspumpen verwenden. Die Kalkablagerungen mit einem stumpfen Holzstück beseitigen, dann absaugen oder mit einem Lappen abwischen.

Überprüfen Sie den Zustand der Anode; diese verschleißt mehr oder weniger stark je nach entnommener Wassermenge und Qualität des Wassers.

Die Anode ist auszutauschen, wenn ihr Gesamtvolumen im Vergleich zu ihrem ursprünglichen Volumen um mehr als 50 % abgenommen hat.

Es wird empfohlen, die Dichtung nach jedem Entfernen des Flansches zu ersetzen.

Bei erneuter Montage des Flansches ist darauf zu achten, dass das Anzugsmoment zwischen 7 und 10 Nm liegt und ein Anziehen der 8 Muttern über Kreuz erfolgt.

Beim Zusammenbau ist darauf zu achten, dass alle Komponenten ihre ursprüngliche Position wieder erhalten. Füllen Sie nach jeder Wartungsarbeit den Speicher mit Wasser und spülen Sie diesen gründlich, um eventuelle Verunreinigungen zu beseitigen. Verwenden Sie ausschließlich Original-Ersatzteile.

9. Umwelt und Recycling

Die Verpackung ist wiederverwertbar. Bitte führen Sie diese dem Recycling oder einer geeigneten Sammelstelle zu. So leisten Sie einen wichtigen Beitrag zum Schutz unserer Umwelt. Weitere Informationen bekommen Sie bei der regionalen Verwaltung oder der zuständigen Müllsammelstelle.



Das aussortierte und nicht mehr nutzbare Produkt ist nach Außerbetriebnahme zu demontieren und darf nicht über den Hausmüll, sondern muss entsprechend der landesspezifischen Vorschriften entsorgt werden.

Zur fachgerechten Entsorgung ist das Gerät meist bei einer geeigneten Sammelstelle für elektrische oder elektronische Geräte oder an den Elektrohandel zurückzuführen.

Diese ordnungsgemäße Entsorgung dient dem Umweltschutz und verhindert mögliche schädliche Auswirkungen auf Menschen und Umwelt, die sich aus einer unsachgemäßen Handhabung des Gerätes nach der Nutzungsdauer ergeben könnten. Genauere Informationen zur nächstgelegenen Sammelstelle bzw. Recyclinghof erhalten Sie bei Ihrer Gemeindeverwaltung.

Geschäftskunden: Wenn Sie Geräte entsorgen möchten, treten Sie bitte mit Ihrem Händler oder Lieferanten in Kontakt. Diese halten weitere Informationen für Sie bereit.

WEEE-REG-Nr.

Laut Elektroggesetz (ElektroG) ist jeder Hersteller oder Händler, der Elektro- und Elektronikgeräte erstmalig in Deutschland in Verkehr bringen möchte, dazu verpflichtet, sich vorher bei der Stiftung Elektro-Altgeräte Register (EAR) registrieren zu lassen. Nach erfolgreicher Registrierung wird dem Antragsteller eine eindeutige WEEE-Registrierungsnummer (auch WEEE-Reg.-Nummer oder WEEE-Nummer) zugewiesen. Die Nummer setzt sich zusammen aus:

- Einem Länderkürzel (z. B. DE für Deutschland)
- Einer 8-stelligen Ziffernfolge

Im Sinne des ElektroG sind die Händler bei der zuständigen Stiftung EAR (Nordostpark 72, 90411 Nürnberg) unter der folgenden Registrierungsnummer registriert:

Timo Leukefeld GmbH: WEEE-REG-Nr.: DE 98710321

easyTherm GmbH: WEEE-REG-Nr.: DE 84651582

10. Allgemeine Informationen zum Warmwasserspeicher

Dieser Warmwasserspeicher wurde entwickelt, um langfristig und störungsfrei Warmwasser mit möglichst viel selbst erzeugtem Solarstrom zu erzeugen. Der LX ACAC ist umfangreich getestet und nutzt für die Erhitzung des Wassers zwei Heizstäbe mit separaten Wechselstromquellen. Durch die separate Schaltung zweier Heizstäbe (R1 und R2) und Stromquellen (AC1 und AC2) sind folgende Anwendungen möglich:

- Zwei-Tarif-Betrieb (Hoch- und Niedertarif) aus Netzstrom
- AC-Solarstromnutzung ohne und mit Akku
- Alternative AC-Stromquellen

Prinzipiell dient ein Heizstab der Bedarfsdeckung und einer der Nutzung erneuerbaren Energien, wie z. B. der Solarstromnutzung.

10.1 Bedarfsdeckung

Eine übliche Ansteuerung ist die einfache Durchladung des Speichers auf eine definierte Temperatur. Dies erfolgt mit dem Heizstab R2, welcher direkt ans Stromnetz (AC2 mit 230 V) angeschlossen wird und in Abhängigkeit der Auslegungstemperatur einzustellen ist.

Wird nur dieser Heizstab verwendet, ergeben sich die in Abbildung 11, dargestellten oberen grauen Balken, welche die Zeiträume und Leistungen des Bedarfsheizstabes aufzeigen. Die Erhöhung der Temperatur ist dabei gering. Das „Nachladen“ erfolgt häufig und auch in späten Abend- sowie Nachtstunden.

10.2 Solarstromnutzung

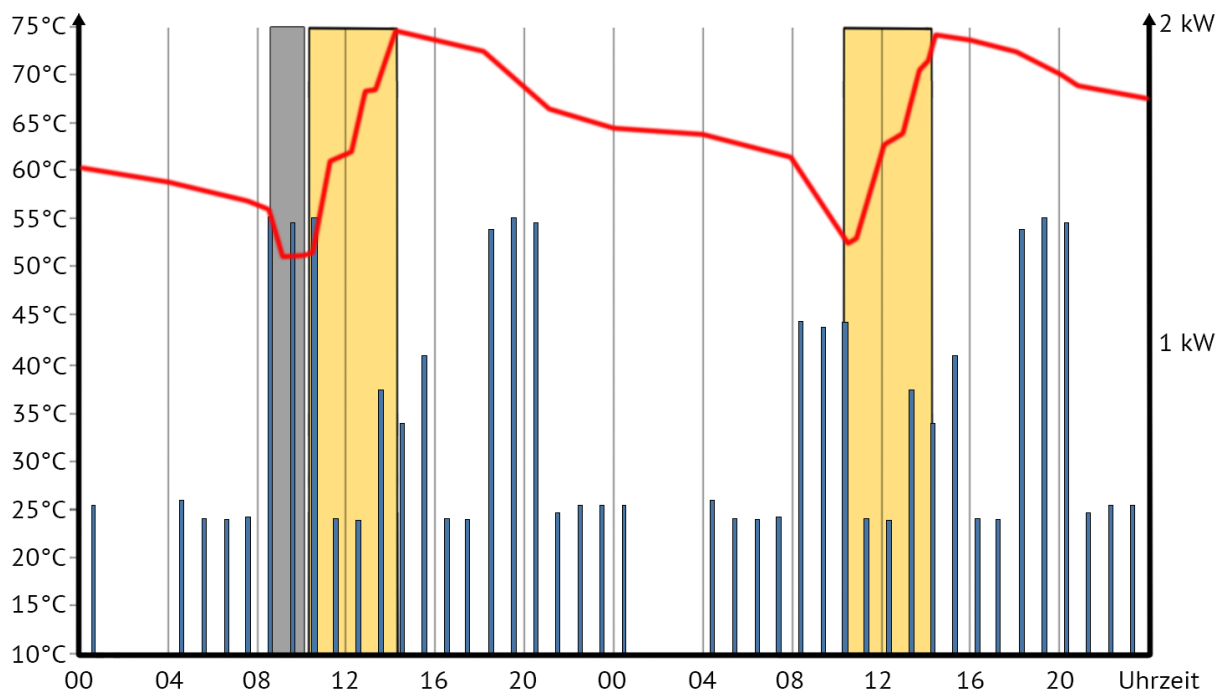
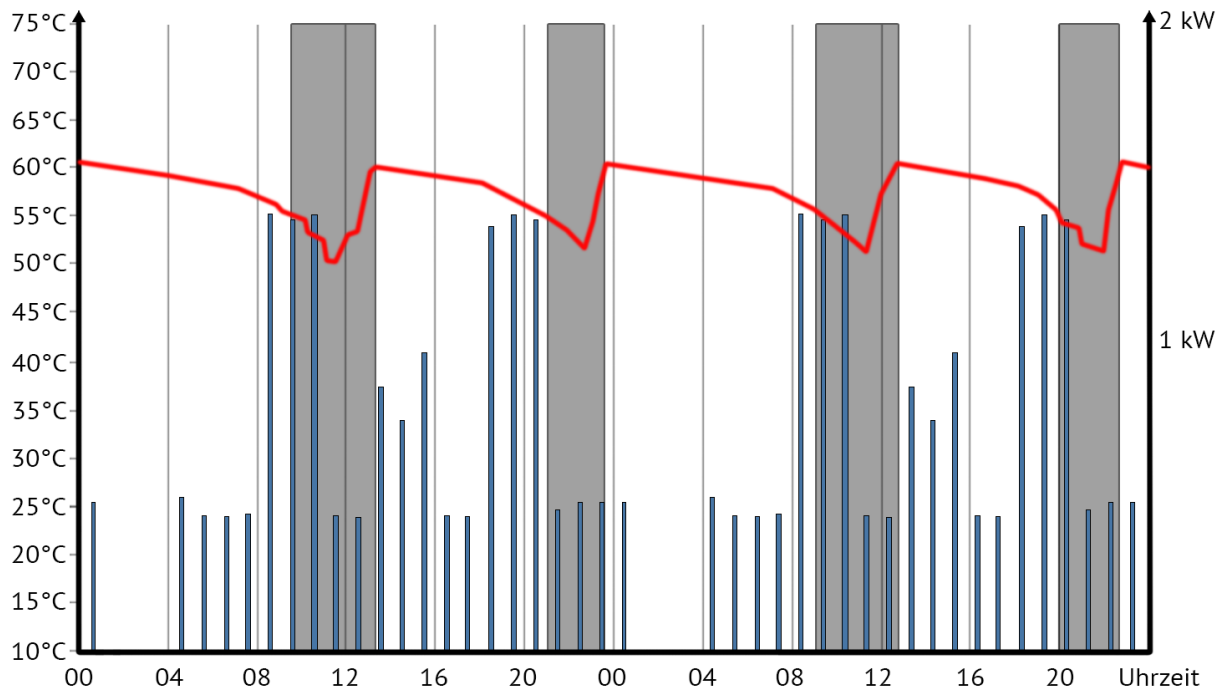
Die Beladung des Warmwasserspeichers mit dem Heizstab R1, ermöglicht es vorrangig sauberen Sonnenstrom (AC1) einzuspeichern. Dazu gibt eine Zeitschaltuhr ein Zeitfenster (beispielsweise zwischen 10 Uhr und 15 Uhr) frei, sodass die Wahrscheinlichkeit selbst erzeugten Strom zu nutzen sehr hoch ist und möglichst viel Warmwasser bevorratet werden kann. Dadurch wird abends und nachts kaum Strom zur Warmwasserbereitung aus dem Netz oder einem eventuell vorhandenen Akku entnommen.

Abbildung 11 zeigt die sonst übliche Bedarfsdeckung (oben) und die besondere Betriebsweise der Solarstromnutzung (unten). Wie dargestellt, tritt die Temperaturerhaltung bei dieser Betriebsart meist nach der morgendlichen Zapfung auf und kann, je nach Zapfmenge und Jahreszeit, auch teilweise schon solar gedeckt werden. Im Idealfall fällt außerhalb des Zeitfensters keine Stromaufnahme des Heizstabs R2 an.

Unter dem Strich wird mit dieser einfachen und robusten Art des Lastmanagements der Warmwasserspeicher besser ausgenutzt, die Lebenserwartung des ggf. vorhandenen Akkus verlängert, der Strombezug aus dem öffentlichen Netz reduziert und somit die Autarkie gesteigert. Zudem wird durch die tägliche Temperierung auf 75 °C die Legionellenbildung verringert.

Die Warmwasserspeicher des Typs LX ACAC können die Heizstäbe R1 und R2 beliebig kombinieren. Es können zur Warmwasserbereitung nur AC2-Strom aus dem Netz oder nur AC1-Strom mit Zeitschaltuhr oder gleichzeitig beide genutzt werden. Dabei werden zwei separate Temperaturregler T1 und T2 verwendet, was verschiedene Kombinationen der Temperatureinstellungen ermöglicht.

Wir empfehlen die Verwendung einer digitalen Zeitschaltuhr.



- Heizstab Zeitschaltuhr
- Heizstab Bedarfsdeckung
- Speichertemperatur oben
- Zapfvolumen Warmwasser

Abbildung 11: Betriebsweise „Bedarfsdeckung“ (oben) und „Solarstromnutzung“ (unten)

11. Energieeffizienz bei Normbedingung

Die Kennzeichnung des Energieverbrauchs gibt im Europäischen Wirtschaftsraum Auskunft über die Energieeffizienz von Elektrogeräten und weiteren Energieverbrauchern. Sie soll dem Nutzer den realen Energieverbrauch eines Gerätes transparent machen, einen Vergleich ermöglichen und bei einer Kaufentscheidung als Orientierungshilfe dienen.

Das Verfahren der Energieeffizienzkennzeichnung von Warmwasserbereitern, Warmwasserspeichern und Verbundanlagen aus Warmwasserbereitern und Solareinrichtungen wird in der Delegierten Verordnung (EU) Nr. 812/2013 der Kommission beschrieben.

Die Berechnung für Verbundanlagen aus Warmwasserbereitern und Solareinrichtungen ermöglicht die Berücksichtigung von Solarenergie aus Solarthermieanlagen, jedoch nicht aus Photovoltaikanlagen. Daher ist es nicht möglich den positiven Effekt der Solarstromnutzung darzustellen. Die Betrachtung muss daher so erfolgen, als ob der gesamte Energiebedarf für die Warmwasserbereitung, inklusive Wärmeverluste, aus dem öffentlichen Stromnetz erfolgt. Die Energieeffizienz ist entsprechend durchschnittlich. Laut dem beschriebenen Verfahren erzielen die Typen der Warmwasserbereiter LX ACAC die in der folgenden Tabelle dargestellten Warmwasserbereitungs-Energieeffizienzen.

Bezeichnung	LX ACAC 125	LX ACAC 160	LX ACAC 200
Effizienzklasse	C	C	C

Die im Abschnitt 10 beschriebene Betriebsweise der Solarstromnutzung ermöglicht einen großen Teil des Energiebedarfs aus der eigenen PV-Anlage zu decken. In umfangreichen Simulationen sowie Tests zeigte sich, dass sich die Deckungsanteile der Warmwasserbereitung wie folgt verteilen:

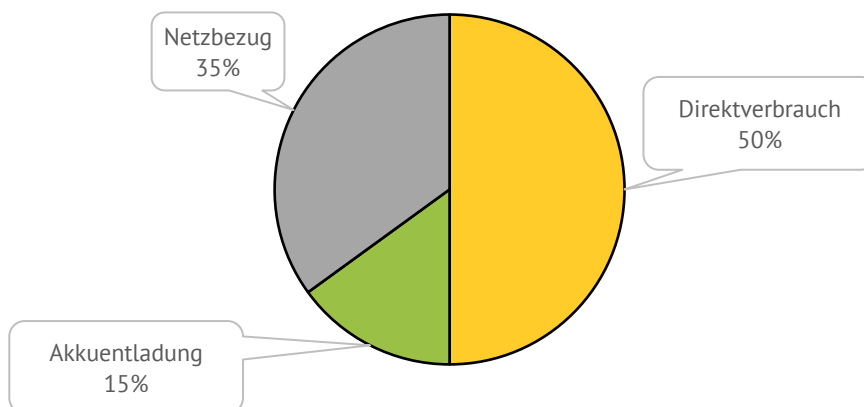


Abbildung 12: Versorgungsanteil an der Warmwasserbereitung mit Zeitschaltuhr

Die Hälfte des Energiebedarfs wird direkt aus der Sonne und 15 % aus dem Akkusystem gedeckt. Somit können etwa 65 % des gesamten Energiebedarfs für Bedarfsdeckung und Über-temperierung aus der Sonne bereitgestellt werden.

12. Produktdatenblatt




Produktdatenblatt nach Vorgabe der EU-Verordnungen - 812/2013 814/2013

1	LOGITEX, s. r. o.		
2	LX ACAC 125	LX ACAC 160	LX ACAC 200
3	M	L	XL
4	C	C	C
5	36	39	38
6	1.409	2.622	4.403
7	-	-	-
8	55	55	55
9	15	15	15
10	Nein	Nein	Nein

Erläuterungen

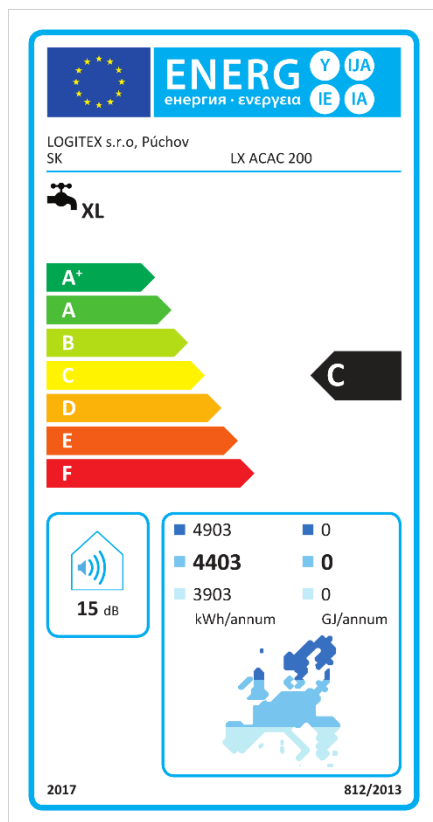
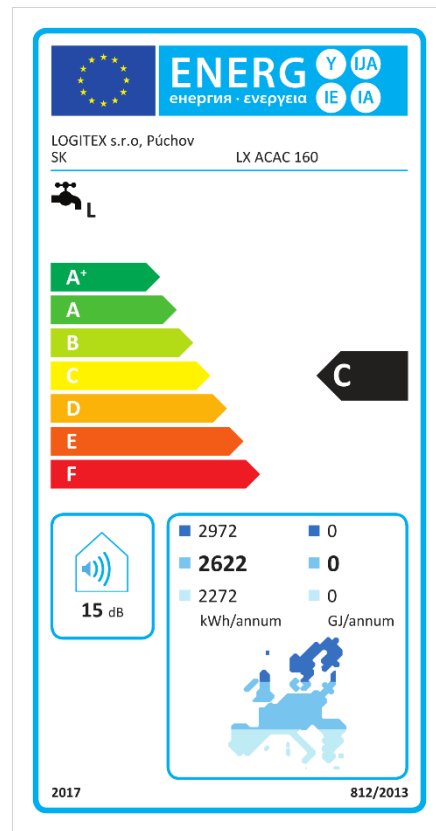
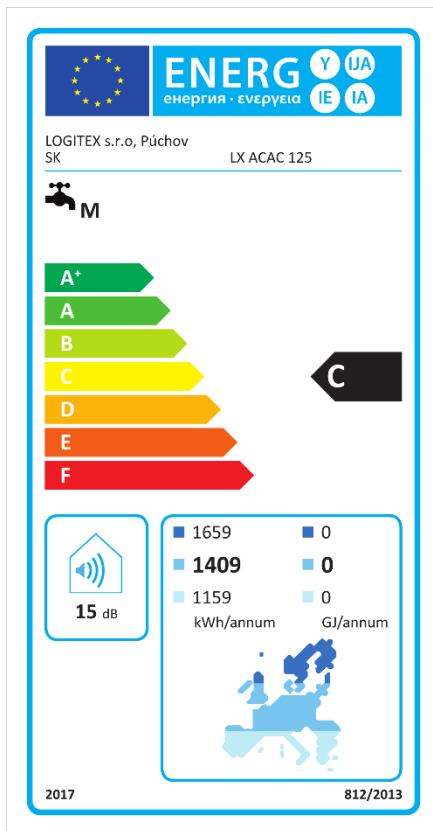
1	Markenname oder Warenzeichen
2	Gerätebezeichnung
3	Lastprofil
4	Klasse der Warmwasserbereitungs-Energieeffizienz
5	Warmwasserbereitungs-Energieeffizienz η_{WH} in %
6	Jährlicher Strombedarf AEC in kWh
7	Alternatives Lastprofil, die entsprechende Warmwasserbereitungs-Energieeffizienz und der entsprechende jährliche Stromverbrauch, sofern verfügbar.
8	Temperatureinstellungen des Temperaturreglers des Warmwasserbereiters in °C
9	Schalleistungspegel in Innenräumen L_{WA} in dB(A)
10	Smart Funktion

Zusätzliche Hinweise

	Alle spezifischen Vorkehrungen für die Montage, Installation und Wartung sind in den Betriebs- und Installationsanleitungen beschrieben. Lesen und befolgen Sie die Betriebs- und Installationsanleitungen.
	Alle in den Produktinformationen enthaltenen Daten sind in Anwendung der Vorgaben der Europäischen Direktiven ermittelt worden. Unterschiede zu an anderer Stelle aufgeführten Produktinformationen können aus unterschiedlichen Prüfbedingungen resultieren. Maßgeblich und gültig sind allein die in diesen Produktinformationen enthaltenen Daten.
	Der Energieverbrauch wurde nach einem standardisierten Verfahren nach EU-Vorgaben ermittelt. Der reale Energiebedarf des Gerätes hängt von der individuellen Anwendung ab.


13. Energielabel und Typenschilder

Im Folgenden sind die Energielabel für alle 3 Varianten dargestellt.




Im Folgenden sind die Typenschilder für alle 3 Varianten dargestellt.

<h1>LX ACAC</h1>	
OHRIEVAČ VODY ZVISLÝ WARMWASSERSPEICHER OHŘÍVAČ VODY SVISLÝ WATER HEATER VERTICAL OGRZEWCZ WODY WISZĄCY	
Typ:elektrický Typ:elektrický Typ:elektrisch Type:electrical Typ:elektryczny	
LX ACAC 125	
Výrobné číslo: Výrobní číslo: Produktionsnummer: Production No.: Nr seryjny:	Typové číslo: Typové číslo: Typnummer: Type number: Typ numer:
	00000000 1103108194
Objem: Objem: Volumen: Volume: Pojemność:	Hmotnost: Hmotnost: Gewicht: Weight: Waga:
122 l	43 kg
Maximální tlak nádoby: Maximální tlak nádoby: Zul. Betr.druck des Behälters: Max. tank pressure: Maksymalne ciśnienie w zbiorniku:	0,6 MPa
Maximální teplota vody: Maximální teplota vody: Zul. Betriebstemperatur: Max. water temperature: Maksymalna temperatura wody:	80 °C
Doporučená teplota vody: Doporučená teplota vody: Empfohlene Wassertemperatur: Recommended water temperature: Rekomendowana temperatura wody:	60 °C
Výkon vykurovacieho telesa: Výkon topného tělesa: Leistung des Heizkörpers: Heating element output: Moc elementu grzewczego:	2 kW / AC / 230V / 50Hz 2,2 kW / AC / 230V / 50Hz

Elektrické krytie: Elektrické kryti: Schutzart: Protecting rating: Stopień ochrony przeciwporażeniowej	IP 44
Výrobce: Logitex s.r.o	
Vyrobeno v DZ Dražice Dražice Česká republika	
CE	 000000000
XXX-XXX-XXXXXXXX	

<h1>LX ACAC</h1>	
OHRIEVAČ VODY ZVISLÝ WARMWASSERSPEICHER OHŘÍVAČ VODY SVISLÝ WATER HEATER VERTICAL OGRZEWCZ WODY WISZĄCY	
Typ:elektrický Typ:elektrický Typ:elektrisch Type:electrical Typ:elektryczny	
LX ACAC 160	
Výrobné číslo: Výrobní číslo: Produktionsnummer: Production No.: Nr seryjny:	Typové číslo: Typové číslo: Typnummer: Type number: Typ numer:
	00000000 1106108194
Objem: Objem: Volumen: Volume: Pojemność:	Hmotnost: Hmotnost: Gewicht: Weight: Waga:
149 l	49 kg
Maximální tlak nádoby: Maximální tlak nádoby: Zul. Betr.druck des Behälters: Max. tank pressure: Maksymalne ciśnienie w zbiorniku:	0,6 MPa
Maximální teplota vody: Maximální teplota vody: Zul. Betriebstemperatur: Max. water temperature: Maksymalna temperatura wody:	80 °C
Doporučená teplota vody: Doporučená teplota vody: Empfohlene Wassertemperatur: Recommended water temperature: Rekomendowana temperatura wody:	60 °C
Výkon vykurovacieho telesa: Výkon topného tělesa: Leistung des Heizkörpers: Heating element output: Moc elementu grzewczego:	2 kW / AC / 230V / 50Hz 2,2 kW / AC / 230V / 50Hz

Elektrické krytie: Elektrické kryti: Schutzart: Protecting rating: Stopień ochrony przeciwporażeniowej	IP 44
Výrobce: Logitex s.r.o	
Vyrobeno v DZ Dražice Dražice Česká republika	
CE	 000000000
XXX-XXX-XXXXXXXX	

LX ACAC

OHRIEVAČ VODY ZVISLÝ WARMWASSERSPEICHER
OHŘÍVAČ VODY SVISLÝ WATER HEATER VERTICAL
OGRZEWCZ WODY WISZĄCY

Typ:elektrický Typ:elektricky Typ:elektrisch Type:electrical Typ:elektryczny		LX ACAC 200	
Výrobné číslo: Výrobní číslo: Produktionsnummer: Production No.: Nr seryjny:	00000000	Typové číslo: Typové číslo: Typnummer: Type number: Typ numer:	1107108194
Objem: Objem: Volumen: Volume: Pojemność:	199 l	Hmotnosť: Hmotnosť: Gewicht: Weight: Waga:	66 kg
Maximálny tlak nádoby: Maximální tlak nádoby: Zul. Betr.druck des Behälters: Max. tank pressure: Maksymalne ciśnienie w zbiorniku:	0,6 MPa		
Maximálna teplota vody: Maximální teplota vody: Zul. Betriebstemperatur: Max. water temperature: Maksymalna temperatura wody:	80 °C		
Doporučená teplota vody: Doporučená teplota vody: Empfohlene Wassertemperatur: Recommended water temperature: Rekomendowana temperatura wody:	60 °C		
Výkon vykurovacieho telesa: Výkon topného tělesa: Leistung des Heizkörpers: Heating element output: Moc elementu grzewczego:	2 kW / AC / 230V / 50Hz		
	2,2 kW / AC / 230V / 50Hz		

Elektrické krytie:
Elektrické krytí:
Schutzart:
Protecting rating:
Stopień ochrony przeciwporażeniowej

IP 44

Výrobce: Logitex s.r.o

Vyrobena v DZ Dražice
Dražice
Česká republika



0000000000

XXX-XXX-XXXXXXXX

14. Garantiebestimmungen

Der Hersteller gibt dem Endkunden (nachfolgend „Kunde“) nach Maßgabe der nachfolgenden Bestimmungen für an Kunden in der Bundesrepublik Deutschland oder in der Republik Österreich gelieferte Produkte eine Garantie von

- fünf Jahren für den Innenbehälter des Warmwasserspeichers, inklusive Mantel, Wärmedämmungsschicht und Flanschdeckel sowie von
- zwei Jahren auf die Funktionalität der im Produkt verbauten Elektrobauteile.

Die Garantiefrist beginnt mit dem Datum der Lieferung des Produkts an den Kunden.

Ansprüche aus dieser Garantie bestehen nur,

- wenn die Montage des Produkts durch eine entsprechend qualifizierte Person durchgeführt wurde (Bestätigung durch eine Montagebestätigung des Monteurs in Textform oder durch einen anderen geeigneten Nachweis),
- wenn das Produkt keine Schäden oder Verschleißerscheinungen aufweist, die durch einen von der normalen Bestimmung und den Vorgaben des Herstellers abweichenden Gebrauch verursacht wird,
- keine Beeinträchtigung des Produkts durch höhere Gewalt gegeben ist und
- der Kunde innerhalb einer Ausschlussfrist von zwei Monaten nach Eintritt des Garantiefalls oder bei nicht sofort erkennbaren Fehlern innerhalb von zwei Monaten nach ihrer Entdeckung in Textform geltend macht.

Der Kunde ist vor der Inbetriebnahme des Produkts verpflichtet, sich mit den Betriebs- und Montageregeln vertraut zu machen, welche das jeweilige Produkt betreffen.

Liegt ein Garantiefall vor, hat der Hersteller die Wahl das Produkt nachzubessern oder auszutauschen.

Die vertraglichen oder gesetzlichen Rechte des Kunden werden von der vorstehenden Garantie nicht berührt.

Die Rechtsgültigkeit dieser Garantie ist abhängig vom jeweiligen Firmensitz des Händlers, und sie unterliegt den entsprechenden Gesetzen der Bundesrepublik Deutschland oder der Republik Österreich.