



**easyTherm**

La chaleur unique.



## Régulation intelligente du chauffage infrarouge

Nous vous remercions et vous félicitons d'avoir opté pour le chauffage infrarouge intelligent d'easyTherm.

Veuillez réserver quelques minutes à la lecture attentive de la présente notice avant la mise en service des appareils.

## Risques dus à une mauvaise manipulation

- Une mauvaise manipulation risque de causer des blessures et des dommages matériels. Ne pas seulement lire les présentes instructions d'utilisation mais aussi celles du chauffage infrarouge.
- Couper l'alimentation électrique avant d'installer le thermostat et le récepteur.
- Nous recommandons de faire appel à un installateur qualifié pour l'installation.
- Observer les normes applicables lors de l'installation.
- Le système de régulation smartControl (thermostat et récepteur) est uniquement conçu pour la régulation des chauffages infrarouges easyTherm. Le fabricant n'assume aucune responsabilité ni garantie en cas d'utilisation différente.

## Risque de défaut de fonctionnement

- Veiller à une libre circulation de l'air ambiant autour du thermostat ; le thermostat ne doit pas être caché par des meubles, rideaux ou autres objets.
- N'utiliser le chauffage infrarouge qu'en parfait état technique.

## Comportement en cas de perte de la communication sans fil

- Une tension trop faible des piles qui alimentent le thermostat peut provoquer une interruption de la communication sans fil. La perte de la communication sans fil entre le récepteur (actionneur) et le thermostat (programmateur d'ambiance) est signalée comme suit : Le voyant orange du récepteur est éteint et le thermostat affiche l'heure et la température actuelle. Le symbole « -- » s'affiche au lieu de la température de consigne.
- Lorsque le symbole de pile apparaît sur l'afficheur du thermostat, les piles ont atteint la limite de tension qui garantit un fonctionnement sans problème de l'appareil. Dans ce cas, il est urgemment recommandé de remplacer les piles actuelles par des piles neuves.

Le thermostat fonctionne certes encore avec des piles usées mais sera moins résistant aux défauts.

## INFORMATION

- En cas de perte de communication, le thermostat arrête immédiatement le chauffage si la communication avec le thermostat n'est pas rétablie en l'espace de 12 minutes. Dans ce cas, le chauffage peut uniquement être allumé et piloté via l'application mobile en utilisant une température de consigne de plus de 5 °C.
- Lorsque l'alimentation électrique est rétablie après une panne de courant, le récepteur reste dans son dernier état.

## Dommages dus au gel par des températures ambiantes trop basses

- La régulation de la température ambiante sur une valeur trop basse dans certaines pièces peut provoquer des dommages au niveau du bâtiment, des conduites d'eau ou divers appareils ménagers.
- S'assurer que le chauffage reste en service pendant la période de chauffage et que toutes les pièces sont suffisamment chauffées même pendant votre absence.
- La protection hors gel est seulement activée si le thermostat est éteint. La température du mode hors gel peut être réglée dans la plage de 0 à 17 °C.
- La fonction hors gel peut être activée ou désactivée par l'application mobile.

## Utilisation non conforme de l'appareil

- Toute utilisation incorrecte et non conforme peut provoquer des risques pour la santé et la vie de l'exploitant ou de tiers.
- Ce produit n'est pas destiné à l'usage par des personnes (y compris les enfants) avec des capacités physiques, sensorielles ou mentales restreintes ni des personnes sans connaissances ni expérience, sauf si ces personnes sont surveillées par une personne

responsable de leur sécurité ou si elles ont été instruites par cette personne concernant l'utilisation du produit.

- Les enfants doivent être surveillés pour garantir qu'ils ne jouent pas avec le produit.

### FONT PARTIE DE L'UTILISATION CONFORME :

- Respect des instructions d'utilisation, de la notice d'installation et de maintenance fournis avec l'appareil ainsi que tous les autres composants du système.
- Observation de toutes les exigences d'inspection et de maintenance indiquées dans la notice.
- Toute utilisation différente ou dépassant le cadre de celle décrite dans le présent manuel est considérée comme non conforme.

## DESCRIPTION DE L'APPAREIL

Le système smartControl a été développé pour la régulation des chauffages infrarouges easyTherm. Il est notamment optimisé pour l'usage avec les panneaux chauffants infrarouges. Contrairement à des thermostats d'ambiance classiques, smartControl consiste en deux unités séparées, interconnectées sans fil (thermostat et récepteur) et en une application mobile qui permet la surveillance et la régulation du chauffage infrarouge easyTherm.

Le **récepteur** est un actionneur qui sert à allumer et à éteindre les chauffages infrarouges easyTherm. Le **thermostat** est un programmeur portable pour le réglage de la température. Les unités communiquent entre elles via un signal radio. Le récepteur communique avec l'application mobile via WLAN/Wi-Fi. L'avantage du système repose dans sa variabilité et dans l'accès facile et indépendant du lieu à la régulation de la température.

# SPÉCIFICATIONS

## Thermostat radio

Alimentation	3V DC, 2 piles AA de 1,5 V
Montage	au mur ou portable
Communication RF/radio	433 MHz, CS, FEC*
Contrôle manuel	entièrement
Programme hebdomadaire	oui
Hors gel	oui
Détection fenêtre ouverte	oui
Sensibilité	0,5 °C
Réglage de la température	5 °C à 35 °C
Mesure de la température	5 °C à 40 °C
Dimensions	86 x 86 x 29 mm
Indice de protection	IP20



## Récepteur (Receiver)

Alimentation	230 V AC
Puissance de commutation	2000 W
Sortie/entrée	IN : L, N, PE; OUT : L1, N, PE
Fréquence	433 MHz et 2,4 GHz
Dimensions	149 x 85 x 25 mm
Wi-Fi (pas de fonctionnement mixte avec 5,8 GHz)	2,4 GHz
Support WPA/WPA2/WPA2-Enterprise/WPS, AMPDU, HT40, QoS	
Chiffrement des données	TLS (SSL)
Indice de protection	IP20
Température de service	0 °C à 75 °C
Nombre max. de récepteurs	6



## Application mobile

Programme hebdomadaire	oui
Réglage de l'hystérésis	0,2 °C à 3 °C
Calibrage du capteur de température	±5 °C
Plateforme	Android 5.0/iOS 5 ou supérieur
Téléchargement et mise à jour	gratuit



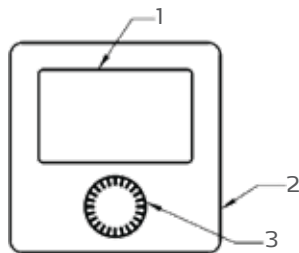
\* Checksum, Forward error correction

\*\* La puissance de commutation se réduit à 1100W en cas de montage du récepteur derrière le panneau

# APERÇU DES ÉLÉMENTS DE COMMANDE

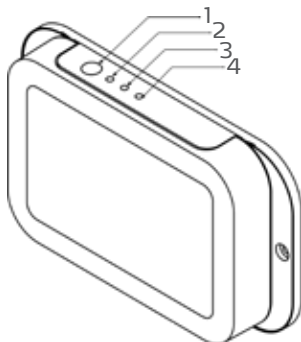
## Thermostat d'ambiance

- 1 – Ecran
- 2 – Molette :  
augmenter/réduire la valeur ou  
valider la sélection en appuyant
- 3 – Touche latérale :  
rétro-éclairage, marche/arrêt du  
thermostat, retour en arrière



## Récepteur

- 1 – Touche marche/arrêt du récepteur
- 2 – Voyant vert
  - Allumé si le récepteur est allumé
- 3 – Voyant rouge
  - Allumé si une commande de régulation a été activée
  - Clignote rapidement lorsque le récepteur se trouve en mode d'appairage
- 4 – Voyant orange
  - Éteint s'il n'y pas de communication entre le thermostat et le récepteur
  - Allumé lorsque la communication entre le thermostat et le récepteur est établie
  - Clignote rapidement lorsque l'appareil se trouve en mode SmartConfig
  - Clignote deux fois lorsque le récepteur reçoit un signal du thermostat

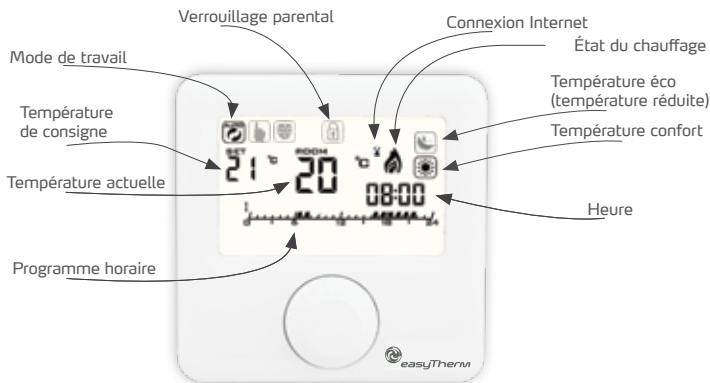


## Appareils mobiles

Téléphones mobiles, tablettes et autres appareils mobiles avec le système d'exploitation iOS ou Android. Ces appareils ne sont pas fournis.

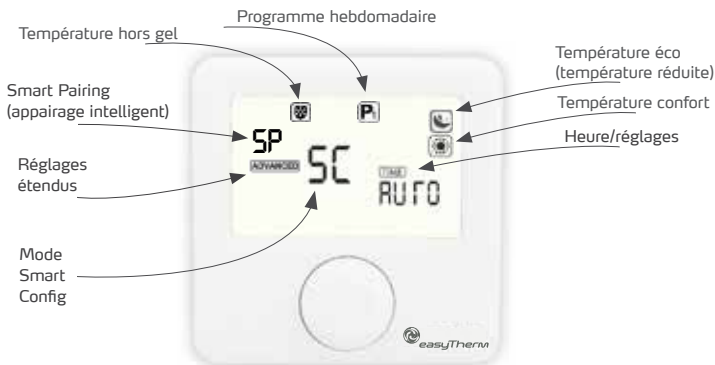
# DESCRIPTION DE L’AFFICHAGE

## Description de l’écran de base



Fonctions de base

## Description de l’écran de réglage



Fonctions de l’écran de réglage

## THERMOSTAT MARCHÉ/ARRÊT


La durée de vie des piles se prolonge si le thermostat est éteint.

1. Appuyer sur la touche marche/arrêt (à droite) pendant 3 secondes.
2. Le thermostat a été allumé ou éteint avec succès.


Lorsque le thermostat est éteint, l'afficheur et le système de chauffage sont aussi éteints, sauf si la fonction hors gel allume le chauffage.

## RÉGLAGE DU MODE DE TRAVAIL

### Mode programme horaire

1. Appuyer sur la molette.
2. Le symbole  s'affiche en haut à gauche.
3. Le MODE PROGRAMME HORAIRE a été activé avec succès.

### Mode manuel

1. Appuyer sur la molette.
2. Le symbole  s'affiche en haut à gauche.
3. Le MODE MANUEL a été activé avec succès.



Mode programme  
horaire actif



Mode manuel actif



## RÉGLAGE DE LA TEMPÉRATURE DE CONSIGNE


La température de consigne ne peut être réglée qu'en mode manuel.

1. Tourner la molette pour régler la température souhaitée.
2. Tourner dans le sens des aiguilles d'une montre augmente la température réglée.
3. Tourner dans le sens inverse des aiguilles d'une montre diminue la température réglée.


## APPEL DE L'ÉCRAN DE RÉGLAGE

1. Appuyer sur la molette pendant 5 secondes pour ouvrir l'écran de réglage.
2. Relâcher la molette.

## RÉGLAGE DE LA TEMPÉRATURE HORS GEL

1. Ouvrir l'écran de réglage.
2. Tourner la molette pour sélectionner le symbole  et appuyer sur la molette pour accéder au réglage de la température hors gel.
3. Tourner la molette pour régler la température souhaitée.
4. Appuyer sur la molette pour enregistrer la valeur réglée.
5. La température hors gel peut être réglée dans la plage de 0 à 17 °C.

## RÉGLAGE DE LA TEMPÉRATURE ÉCONOMIQUE

1. Ouvrir l'écran de réglage.
2. Tourner la molette pour sélectionner le symbole  et appuyer sur la molette pour accéder au réglage de la température économique (température réduite).
3. Tourner la molette et régler la température souhaitée.
4. Appuyer sur la molette pour enregistrer la valeur réglée.
5. La température économique peut être réglée dans la plage de 10 à 30 °C.



Réglage de la température économique

## RÉGLAGE DE LA TEMPÉRATURE CONFORT

1. Ouvrir l'écran de réglage.
2. Tourner la molette pour sélectionner le symbole  et appuyer sur la molette pour accéder au réglage de la température confort.
3. Tourner la molette et régler la température souhaitée.
4. Appuyer sur la molette pour enregistrer la valeur réglée.
5. La température confort peut être réglée dans la plage de 15 à 35 °C.



Réglage de la température confort

## PROGRAMMATION

Le programme horaire peut être réglé individuellement pour chaque jour de la semaine. La barre horaire montre les réglages actifs. La température économique/confort/hors gel réglée est affichée par son symbole pour chaque demi-heure, de plus, la valeur correspondante de la température de consigne est affichée.

1. Ouvrir l'écran de réglage.
2. Tourner la molette pour sélectionner le symbole **P** **I** et appuyer sur la molette pour accéder à la programmation horaire.
3. Tourner la molette et sélectionner le jour à programmer. Appuyer de nouveau sur la molette. Les jours du lundi au dimanche sont représentés par les chiffres 1 à 7.
4. Tourner la molette pour sélectionner la demi-heure à régler.
5. Appuyer sur la molette pour commuter entre la température économique/confort/hors gel pour la demi-heure sélectionnée.
6. Répéter les étapes 4 et 5 pour chaque demi-heure de la journée.
7. Répéter toutes les étapes pour chaque jour de la semaine.

## RÉGLAGE DE L'HEURE

Le réglage de l'heure n'est possible que si l'appareil n'a pas de connexion à Internet. Dans le cas contraire, l'heure est synchronisée sur l'horloge Internet.

1. Ouvrir l'écran de réglage.
2. Tourner la molette, sélectionner le symbole de l'heure TIME et appuyer brièvement sur la molette pour appeler le réglage de l'heure.
3. Tourner la molette, régler la MINUTE actuelle et appuyer brièvement sur la molette.
4. Tourner la molette, régler l'HEURE actuelle et appuyer brièvement sur la molette.
5. Tourner la molette, régler le JOUR actuel et appuyer brièvement sur la molette.
6. Appuyer brièvement sur la touche latérale pour revenir en arrière et quitter l'écran de réglage.



Réglage de l'heure

## MODE SMART PAIRING

Smart Pairing signifie « appairage intelligent » et permet la programmation par appairage de 6 récepteurs pour un thermostat, dont un seul est le récepteur primaire.

1. Ouvrir l'écran de réglage.
2. Tourner la molette, sélectionner **SP** et maintenir enfoncée la molette pour ouvrir le mode SMART PAIRING.
3. Le thermostat se connecte alors avec les récepteurs qui ont été remis sur les réglages d'usine.
4. Le symbole **SP** clignote et le nombre de
5. récepteurs programmés par apprentissage est affiché (6 récepteurs au maximum).
6. Pour terminer manuellement, maintenir enfoncée la molette jusqu'à ce que la sélection du récepteur primaire s'affiche.
7. Pour revenir automatiquement à l'écran de départ, attendre 30 secondes après le dernier appareil ajouté ou bien 3 minutes si aucun appareil n'a été ajouté.



Le symbole **SP** clignote lorsque l'appareil est en mode Smart Pairing

## Thermostat d'ambiance

La restauration des réglages d'usine restaure tous les paramètres d'usine du thermostat et le thermostat est découplé de tous les récepteurs appairés.

1. Ouvrir l'écran de réglage.
2. Tourner la molette sur **ADVANCED** et la maintenir enfoncée jusqu'à ce que le symbole **FP** apparaisse (voir figure).
3. Maintenir la molette enfoncée.
4. Relâcher de nouveau la molette lorsque tous les symboles sont affichés.
5. Attendre que le thermostat se remette en marche et retourner à l'écran principal.
6. Appuyer brièvement sur la touche latérale pour quitter l'écran de réglage ou attendre 3 minutes.



Aperçu de l'écran des réglages d'usine

## Récepteur

Pour restaurer les réglages d'usine de récepteurs individuels, procéder comme suit avec chaque récepteur appairé :

1. Appuyer sur la touche marche/arrêt pendant 10 secondes. Une remise à zéro réussie est signalée par le voyant rouge qui reste allumé.
2. Relâcher ensuite la touche marche/arrêt. Le récepteur restaure les réglages d'usine pour tous les paramètres, se déconnecte du Wi-Fi et se découple du thermostat. Après la remise à zéro, le voyant rouge commence à clignoter et signale ainsi que le récepteur est à l'état d'usine.

## MODE SMART CONFIG

Le mode Smart Config permet la connexion aisée du thermostat à Internet. Pour l'utiliser, télécharger l'application easyTherm dans l'App Store ou Google Play sur votre appareil mobile et faire l'inscription (voir page 16). Tous les appareils (récepteurs, thermostat et appareil mobile) doivent se trouver à l'intérieur de la portée du réseau WLAN/Wi-Fi souhaité.

1. Ouvrir l'écran de réglage au thermostat.
2. Tourner la molette, sélectionner **SC** et maintenir enfoncée la molette.
3. Relâcher la molette lorsque l'écran de réglage apparaît et l'enfoncer de nouveau pour appeler SMART CONFIG.
4. Relâcher la molette lorsque le symbole **SC** commence de nouveau à clignoter et que TIME n'est plus affiché.
5. Ouvrir l'application mobile sur votre appareil mobile et cliquer sur le symbole + dans le coin supérieur droit.
6. Cliquer sur SMARTCONFIG et ensuite sur LANCER SMARTCONFIG.
7. Entrer le mot de passe du réseau Wi-Fi auquel votre appareil mobile est connecté.
8. Cliquer sur CONNECTER et attendre.
9. Un message sur l'état de connexion de l'appareil s'affiche à l'écran de l'appli mobile.



Le symbole **SC** clignote lorsque vous passez au mode Smart Config

Pour quitter le mode Smart Config, appuyer sur la molette jusqu'à ce que l'écran de base du thermostat s'affiche ou attendre 3 minutes jusqu'à ce que l'appareil quitte automatiquement le mode Smart Config.

## CRÉER UN COMPTE DANS L'APPLICATION MOBILE

Il est possible de créer un compte avec l'application mobile.

1. Ouvrir Google Play / AppStore.
2. Chercher easyTherm.
3. Télécharger et installer l'application.
4. Ouvrir l'application mobile après son installation.
5. Sélectionner CRÉER UN COMPTE.
6. Entrer les données nécessaires dans les champs demandés.
7. Cliquer sur INSCRIPTION.
8. Vérifier l'adresse e-mail utilisée pour créer un nouveau compte et confirmer l'enregistrement par le lien de validation. Si vous ne trouvez pas d'e-mail dans votre boîte, veuillez vérifier dans le répertoire Spam.
9. Revenir à l'écran principal de l'application mobile.
10. Entrer le nom d'utilisateur et le mot de passe dans les champs prévus.
11. Cliquer sur CONNEXION.
12. L'application est prête à l'emploi.



Écran d'enregistrement



Écran de connexion



## AJOUT D'UN NOUVEL APPAREIL

L'ajout d'un nouvel appareil établit la première connexion à Internet. C'est possible à l'aide de l'appli mobile. Tous les appareils (récepteurs, thermostat et appareil mobile) doivent se trouver à l'intérieur de la portée du réseau WLAN/Wi-Fi.

1. Activer le mode Smart Config au thermostat.
2. Activer la fonction/le service de localisation de votre appareil mobile.
3. Ouvrir l'application mobile et se connecter au compte créé auparavant.
4. Cliquer sur AJOUTER UN APPAREIL. Vous pouvez aussi ajouter un nouvel appareil en cliquant sur le symbole + dans le coin supérieur droit.
5. Sélectionner SMARTCONFIG.
6. Sélectionner LANCER SMARTCONFIG.
7. Entrer le mot de passe du réseau Wi-Fi auquel vous êtes connecté et cliquer sur CONNECTER.
8. Attendre jusqu'à ce que l'application mobile identifie le thermostat et le récepteur.



Écran sans  
appareils connectés




Écran avec  
appareils connectés

## PARTAGER L'APPAREIL

Il est possible à l'aide de l'appli mobile de partager les appareils connectés avec d'autres comptes (par ex. avec les membres de la famille).

### Appareil mobile 1

1. Ouvrir l'application mobile.
2. Se connecter au compte créé auparavant.
3. Sélectionner l'appareil que vous voulez partager.
4. Cliquer sur le symbole  dans le coin supérieur droit.
5. Cliquer sur PARTAGER L'APPAREIL.

### Appareil mobile 2

1. Installer et ouvrir l'application easyTherm.
2. Sélectionner AJOUTER UN APPAREIL.
3. Sélectionner SCANNER CODE QR.
4. Scanner le code QR de l'appareil mobile 1.



Option de menu  
« Partager l'appareil »



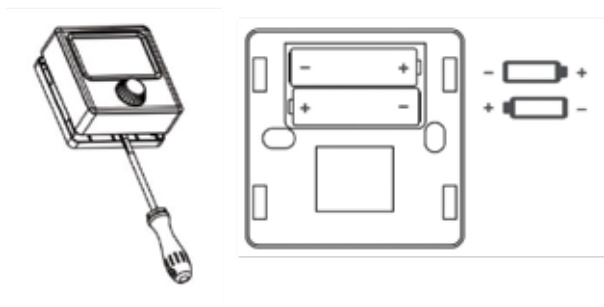
Scanner code QR

## REPLACEMENT DES PILES

Lorsque le symbole de pile s'affiche à l'écran, il faut remplacer les piles :

1. Retirer le thermostat de son support.
2. Remplacer les piles par deux piles alcalines AA 1,5 V.
3. Remettre le thermostat sur son support.
4. Régler l'heure en suivant les instructions : RÉGLER L'HEURE.

Le thermostat est prêt à l'emploi. Tous les programmes horaires réglés et autres options sont conservés.



## DÉFAUTS ET DÉPANNAGE

État :

L'écran du thermostat d'ambiance est éteint.

- Vérifier si le thermostat est allumé.
- Vérifier si les piles sont mises correctement dans le compartiment à piles du thermostat d'ambiance.
- Vérifier la bonne polarité des piles.
- Vérifier si les piles ne sont pas vides.

État :

Le thermostat ne peut pas établir de communication avec le récepteur.

- Éteindre puis rallumer le récepteur.
- Régler la température de consigne de sorte que le chauffage s'allume ou s'éteint.
- Éteindre puis rallumer le thermostat.

État :

Le récepteur a activé la commande de régulation mais le système de chauffage n'a pas réagi.

- Vérifier si toutes les autres conditions pour l'activation du système de chauffage sont remplies.
- Vérifier si le récepteur est raccordé correctement à la fiche du câble du panneau infrarouge easyTherm.

État :

La configuration intelligente d'un appareil n'est pas possible.

- Vérifier si vous avez entré le mot de passe correct, le cas échéant, contrôler à l'aide de l'option « Afficher le mot de passe ».
- Quitter la configuration intelligente au thermostat et aussi dans l'application mobile et essayer de nouveau.

## MANIPULATION & MAINTENANCE

L'appareil est conçu pour un fonctionnement fiable à long terme s'il est manipulé correctement. Veuillez trouver ci-dessous quelques conseils pour sa manipulation correcte :

- Lire soigneusement les instructions d'utilisation avant d'utiliser le produit.
- Protéger le produit de l'ensoleillement direct, du froid et de l'humidité extrêmes ainsi que des variations de température subites. Ces conditions réduisent la précision de mesure.
- Ne pas installer le produit à des endroits où il est exposé aux vibrations ou aux chocs.
- Ne pas exposer le produit à une pression excessive, ni à des chocs ou poussières excessifs ni à des températures ou une humidité élevées – ces conditions affectent le bon fonctionnement du produit, peuvent réduire la durée de l'alimentation, endommager les piles et déformer les pièces en plastique.
- Ne pas exposer le produit à la pluie ni à l'humidité, aux gouttes ou aux projections d'eau.
- Ne pas poser de flamme nue sur l'appareil, par ex. une bougie allumée.
- Ne pas installer l'appareil aux endroits avec une mauvaise circulation d'air.
- Ne pas poser d'objet sur les ouvertures de ventilation de l'appareil.
- Ne jamais ouvrir l'appareil ! Ceci implique un danger de mort et provoque automatiquement l'annulation de la garantie. L'appareil ne pourra être utilisé que par une personne qualifiée.
- Utiliser un chiffon légèrement humide pour le nettoyage. Ne pas utiliser de diluant ni de détergent, cela risque de rayer les éléments en plastique et d'endommager les câbles électriques.
- Ne pas plonger le produit dans l'eau ou d'autres liquides.
- Ne pas effectuer de réparation de l'appareil en cas de panne ou de dommage. Confier la réparation au revendeur chez qui vous l'avez acheté.

- Ce produit n'est pas destiné à l'usage par des personnes (y compris les enfants) avec des capacités physiques, sensorielles ou mentales restreintes ni des personnes sans connaissances ni expérience, sauf si ces personnes sont surveillées par une personne responsable de leur sécurité ou si elles ont été instruites par cette personne qui utilise le produit. Les enfants devront être surveillés pour garantir qu'ils ne jouent pas avec le produit.
- Ne pas éliminer l'appareil ni les piles dans les ordures ménagères non triées à la fin de la durée de vie. Recourir aux centres de collecte pour l'élimination.
- L'élimination correcte des déchets permet d'éviter des effets négatifs sur la santé humaine et sur l'environnement. Le recyclage contribue à la protection des ressources naturelles.
- Vous obtenez d'autres informations sur le recyclage du produit auprès de la commune, de votre entreprise d'élimination des déchets ou du point de vente où vous avez acheté le produit.

## CONDITIONS D'UTILISATION

Le contenu du présent manuel peut être modifié sans préavis. En raison des possibilités d'impression restreintes, les symboles montrés dans les instructions d'utilisation peuvent être légèrement différents des symboles affichés à l'écran. Le contenu du présent manuel ne doit pas être copié sans autorisation préalable.

easyTherm GmbH déclare que le système smartControl (thermostat et récepteur) est conforme aux exigences fondamentales ainsi qu'aux autres dispositions applicables de la directive 2014/53/UE.

L'utilisation de l'appareil n'est pas restreinte au sein de l'Union européenne.

L'application easyTherm est compatible avec la plupart des smartphones et tablettes courants. Pour installer et utiliser l'application easyTherm sur un appareil mobile, l'un des systèmes d'exploitation suivants doit être installé :

- Apple iOS 5 ou supérieur
- Android 5.0 ou supérieur

Mais même si les exigences ci-dessus sont satisfaites, easyTherm ne peut pas garantir que toutes les fonctions peuvent être utilisées à tout moment avec tous les appareils.

La société easyTherm GmbH exclut expressément toute responsabilité et toute garantie concernant l'utilisation de l'application easyTherm.



**easyTherm**

La chaleur unique.



Photos à titre d'exemple.  
Sous réserve d'erreurs  
typographiques et d'impression.

## easyTherm GmbH

### Sites

Gewerbepark 46, A-7502 Unterwart  
Rautenweg 15, A-1220 Wien  
Weblinger Gürtel 33, 8054 Graz

Tél : +43 3352 38200 600

E-mail : france@easy-therm.com

### Siège social

Thomas A. Edison-Straße 2, A-7000 Eisenstadt  
FN 349177x; TVA intracomm. : ATU 6582 0178



[www.easy-therm.com/fr/](http://www.easy-therm.com/fr/)