



easyTherm

La chaleur unique.



**comfort pour
le montage en
saillie au mur ou
au plafond**









Nous vous remercions et vous félicitons d'avoir opté pour le chauffage infrarouge intelligent d'easyTherm.

Veillez lire entièrement les instructions d'utilisation avant la mise en service de votre appareil pour garantir votre sécurité et la conservation de la valeur à long terme.

Instructions d'utilisation
comfort, comfortSoft, comfortPlus

Version 1.0

VUE D'ENSEMBLE DES MODÈLES

<p>606 x 306</p>  <p>comfort350 175 W</p>	<p>976 x 306</p>  <p>comfort651 325 W</p>	<p>606 x 606</p>  <p>comfortSoft500 250 W comfort700 350 W comfortPlus900 450 W</p>	<p>1206 x 250</p>  <p>comfort701 350 W</p>
<p>746 x 606</p>  <p>comfort1030 515 W</p>	<p>1206 x 376</p>  <p>comfort1031 515 W</p>	<p>976 x 606</p>  <p>comfortSoft1000 500 W comfort1350 675 W comfortPlus1800 900 W</p>	<p>1206 x 746</p>  <p>comfortSoft1500 750 W comfort2000 1025 W comfortPlus2700 1350 W</p>



INFORMATIONS IMPORTANTES



Veillez lire les instructions d'utilisation avant la mise en service de votre appareil.

Ces instructions d'utilisation contiennent des avertissements à plusieurs endroits :



Danger !

Danger de mort par électrocution



Avertissement !

Risque de dommages corporels




Attention !

Risque de dommages matériels ou environnementaux

UTILISATION CONFORME

L'appareil sert à augmenter la température ambiante dans des locaux fermés. Toute utilisation non conforme ou inappropriée peut mettre en danger la vie et la santé de l'utilisateur ou de tiers et endommager l'appareil ainsi que d'autres biens matériels. L'utilisation conforme comprend l'observation de l'intégralité des présentes instructions d'utilisation de l'appareil ainsi que de celles de tous les autres composants du système. Toute autre utilisation que celle décrite dans les présentes instructions d'utilisation et toute utilisation qui dépasse celle décrite ici est considérée comme non conforme. La société easyTherm GmbH (ci-après appelée « le fabricant ») n'assumera aucune responsabilité de dommages résultant d'une utilisation non conforme. L'utilisateur seul supporte le risque. Si des défauts se produisent en cours d'utilisation, couper l'alimentation électrique de l'appareil et informer le fabricant.

CONSIGNES DE SÉCURITÉ

- Cet appareil pourra être utilisé par les enfants de 8 ans et plus ainsi que par les personnes ayant des capacités physiques, sensorielles et mentales restreintes ou manquant d'expérience et de connaissances à condition que ces enfants ou personnes soient surveillés ou instruits sur l'utilisation sûre de l'appareil et comprennent les risques et dangers liés à l'utilisation.
 - Les enfants ont interdiction de jouer avec l'appareil.
 - Les travaux de nettoyage et d'entretien par l'utilisateur ne pourront être effectués par les enfants sans surveillance.
 - Tenir les enfants de moins de 3 ans éloignés de l'appareil, sauf s'ils sont surveillés en permanence.
 - Les enfants âgés de 3 à 8 ans ne pourront allumer et éteindre l'appareil qu'à condition d'être surveillés ou d'avoir été instruits sur l'utilisation sûre de l'appareil et d'avoir compris les risques et dangers liés à l'utilisation et qu'à condition que l'appareil soit positionné et installé comme prévu pour l'usage normal.
 - Ils ne sont ni autorisés à brancher l'appareil dans la prise, ni à le régler ni à le nettoyer ni à réaliser l'entretien par l'utilisateur.
-  **Avertissement !** Certains éléments de l'appareil peuvent devenir très chauds. Il faut faire preuve d'une prudence particulière en présence d'enfants ou de personnes vulnérables.
- Le pont fourni dans un sachet en plastique ne pourra être raccordé que par un électricien qualifié.
 - Ne pas utiliser ce radiateur dans de petites pièces utilisées par des personnes qui sont incapables de quitter la pièce par leurs propres moyens, sauf si elles sont surveillées en permanence.
 - Ne jamais utiliser de câble secteur ou de rallonge endommagé. Si le câble secteur de cet appareil est endommagé, il doit être remplacé par le fabricant ou par son service après-vente ou par une personne de qualification équivalente afin d'éviter tout risque.
 - Toute transformation d'une quelconque surface et du cadre de l'appareil, par exemple par vernissage, peinture ou collage/autocollant ou encore par perçage de l'appareil, est interdite et provoque la destruction de l'appareil.
 - Ne pas utiliser l'appareil à proximité de matériaux facilement inflammables et combustibles.
 - Pour des raisons de sécurité, ne pas recouvrir l'appareil sinon la chaleur risque de s'accumuler ce qui pourrait avoir des conséquences graves.
 - L'appareil ne pourra pas être monté directement en dessous d'une prise électrique murale.
 - Après une sollicitation exceptionnelle (inondation, foudre, sollicitation mécanique excessive), il faut vérifier si la sécurité de fonctionnement est toujours garantie. Toujours faire appel à un électricien en cas de doute.
 - L'appareil ne convient pas à l'utilisation dans des dressings.

- Protéger l'appareil de la pluie.
- Protéger le câble d'une chaleur excessive, du contact avec l'huile et avec des objets aiguisés ou à arêtes vives.
- Ne jamais utiliser le câble secteur pour porter l'appareil.

INSTRUCTIONS D'ÉLIMINATION



L'emballage est réutilisable. Veuillez l'apporter au recyclage ou à un centre de collecte approprié. Ainsi, vous contribuez de manière significative à la protection de notre environnement. Veuillez vous adresser à votre administration communale ou au centre de collecte compétent pour avoir des informations supplémentaires. L'appareil ne pourra pas être éliminé dans les ordures ménagères, ce qui est signalé par le symbole de la poubelle rayée. Pour garantir une élimination selon les règles de l'art, veuillez apporter l'appareil à un centre de collecte de déchets d'équipements électriques et électroniques (DEEE) ou à un magasin de matériels électriques.

INFORMATIONS RELATIVES AUX RÈGLEMENTS



Le marquage CE sur la plaque signalétique documente la conformité des appareils aux directives et normes suivantes selon la déclaration de conformité du fabricant :

- Directive basse tension
- Compatibilité électromagnétique
- EN60335
- EN50366
- EN62233

Vous pouvez consulter les annexes et les dates d'édition exactes dans la déclaration de conformité actuelle (déclaration CE) auprès du fabricant.

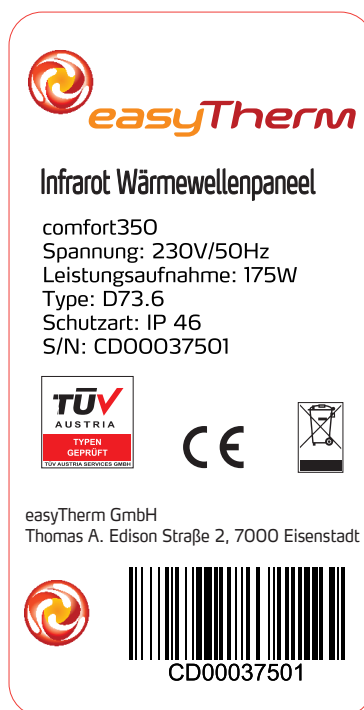


Le marquage TÜV sur la plaque signalétique documente la réception par type et l'homologation de cet appareil par le TÜV AUSTRIA (type approval). Le certificat TÜV confirme la réception positive conformément aux normes appliquées et peut être consulté auprès du fabricant.



Cet appareil ne contient pas de plomb conformément à la directive RoHS.

La plaque signalétique de chaque appareil est apposée à l'arrière de l'appareil. Exemple d'une plaque signalétique :



INFORMATIONS SUR LA DIRECTIVE ÉCO-CONCEPTION



Conformément aux directives annexes de la Commission relatives au règlement (UE) n° 2015/1188 (directive sur l'écoconception), une régulation externe de la température est exigée. A cette fin, il faut utiliser des appareils de régulation d'origine d'easyTherm pour atteindre les facteurs de correction exigés.

Attention ! Le dispositif pour la régulation de la température ambiante doit être commandé à part. Votre partenaire easyTherm certifié vous conseillera en ce qui concerne les appareils de régulation d'origine d'easyTherm compatibles avec votre appareil afin de respecter les exigences du règlement 2015/1188/UE.

Au cas où il serait prévu de mettre cet appareil en service sans appareil de régulation d'origine d'easyTherm, par ex. avec une régulation du client, conforme au règlement européen, l'électricien chargé de l'installation est responsable du respect du règlement UE 2015/1188 ; dans ce cas, l'électricien est explicitement responsable de la mise sur le marché.

Conformément au règlement (UE) 2015/1188, les indications figurant dans le tableau ci-dessous sont nécessaires pour les appareils de chauffage décentralisés ; elles sont respectées en cas d'utilisation d'appareils de régulation d'origine d'easyTherm :

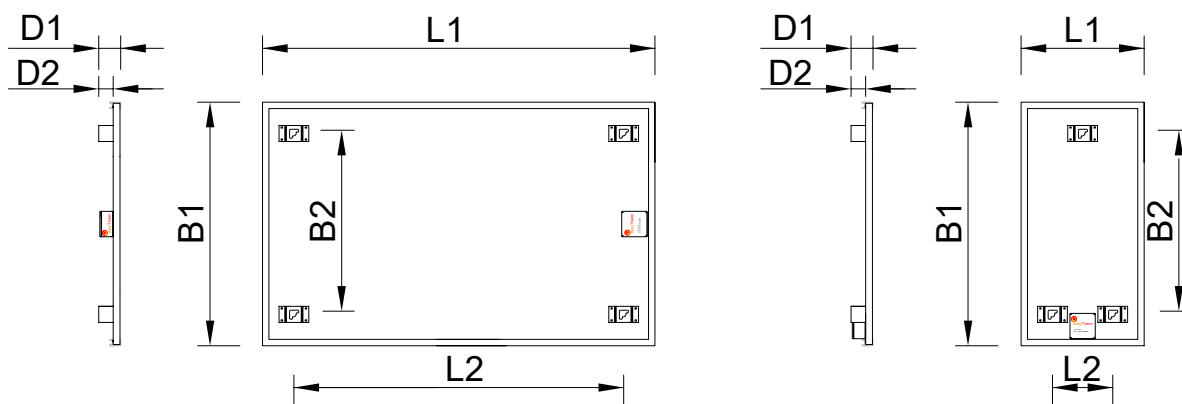
Identifiants de modèle	comfortSoft500 ; comfortSoft1000 ; comfortSoft1500 comfort350 ; comfort700 ; comfort701 ; comfort1030 ; comfort1031 ; comfort1350 ; comfort2000 comfortPlus900 ; comfortPlus1800 ; comfortPlus2700
------------------------	--

Indication	Symbole	Valeur	Unité
Puissance thermique			
Puissance thermique nominale (dans l'ordre des identifiants de modèle)	P_{max}	0,250 ; 0,500 ; 0,750 ; 0,175 ; 0,350 ; 0,350 ; 0,515 ; 0,515 ; 0,675 ; 1,025 ; 0,450 ; 0,900 ; 1,350	kW
Puissance thermique minimale (valeur de référence)	P_{min}	ND	kW
Puissance thermique maximale continue (dans l'ordre des identifiants de modèle)	$P_{max;c}$	0,250 ; 0,500 ; 0,750 ; 0,175 ; 0,350 ; 0,350 ; 0,515 ; 0,515 ; 0,675 ; 1,025 ; 0,450 ; 0,900 ; 1,350	kW
Consommation d'électricité auxiliaire			
À la puissance thermique nominale	$él_{max}$	0,0003	kW
À la puissance thermique minimale	$él_{min}$	0,0003	kW
En mode veille	$él_{SB}$	0,0003	kW

Indication	oui/non
Type de puissance thermique / Contrôle de la température de la pièce	
Contrôle de la puissance thermique à un palier, pas de contrôle de la température de la pièce	non
Deux ou plusieurs paliers manuels, pas de contrôle de la température de la pièce	non
Contrôle de la température de la pièce avec thermostat mécanique	non
avec contrôle électrique de la température de la pièce	non
Contrôle électronique de la température de la pièce et programmeur journalier	non
Contrôle électronique de la température de la pièce et programmeur hebdomadaire	oui
Autres options de contrôle	
Contrôle de la température de la pièce avec détecteur de présence	non
Contrôle de la température de la pièce avec détecteur de fenêtre ouverte	oui
Option contrôle à distance	oui
Contrôle adaptatif de l'activation	non
Limitation de la durée d'activation	non
Capteur à globe noir	non

DONNÉES TECHNIQUES

comfort, comfortSoft, comfortPlus (pour montage mural et au plafond)



Appareils avec cadre U-Line

Indice de protection : IP46

Modèle	Type	Dimensions extérieures des panneaux		Distance mur/ bord avant du cadre	Distance plafond/ bord avant du cadre	Distance mur/dos du panneau	Distance plafond/ dos du panneau	Écartement des trous percés		Consommation électrique	Tension
		L1 (mm)	B1 (mm)	D1 (mm)	D1 (mm)	D2 (mm)	D2 (mm)	L2 (mm)	B2 (mm)	W	V
comfortSoft500	C13.6	606	606	56	62	37	43	450	450	250	230
comfortSoft1000	B13.6	976	606	56	62	37	43	821	450	500	230
comfortSoft1500	A13.6	1206	746	56	62	37	43	1050	591	750	230
comfort350	D73.6	306	606	56	62	37	43	150	450	175	230
comfort651	I73.6	976	306	56	62	37	43	821	150	325	230
comfort700	C73.6	606	606	56	62	37	43	450	450	350	230
comfort701	F73.6	250	1206	56	62	37	43	140	1050	350	230
comfort1030	G73.6	746	606	56	62	37	43	590	450	515	230
comfort1031	H73.6	376	1206	56	62	37	43	1050	220	515	230
comfort1350	B73.6	976	606	56	62	37	43	821	450	675	230
comfort2000	A73.6	1206	746	56	62	37	43	1050	591	1025	230
comfortPlus900	C52.6	606	606	56	62	37	43	450	450	450	230
comfortPlus1800	B52.6	976	606	56	62	37	43	821	450	900	230
comfortPlus2700	A52.6	1206	746	56	62	37	43	1050	591	1350	230

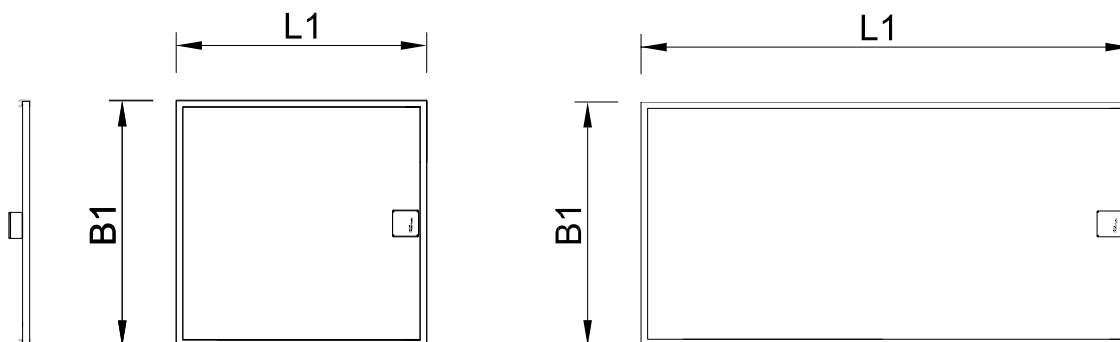
Appareils avec cadre Softline ou en bois

Indice de protection : IP46

Modèle	Type	Dimensions extérieures des panneaux		Distance mur/ bord avant du cadre	Distance plafond/ bord avant du cadre	Distance mur/dos du panneau	Distance plafond/ dos du panneau	Écartement des trous percés		Consommation électrique	Tension
		L1 (mm)	B1 (mm)	D1 (mm)	D1 (mm)	D2 (mm)	D2 (mm)	L2 (mm)	B2 (mm)	W	V
comfortSoft500	C13.6	650	650	60	66	37	43	450	450	250	230
comfortSoft1000	B13.6	1020	650	60	66	37	43	821	450	500	230
comfortSoft1500	A13.6	1250	790	60	66	37	43	1050	591	750	230
comfort350	D73.6	350	650	60	66	37	43	150	450	175	230
comfort651	I73.6	1020	350	60	66	37	43	821	150	325	230
comfort700	C73.6	650	650	60	66	37	43	450	450	350	230
comfort701	F73.6	300	1250	60	66	37	43	140	1050	350	230
comfort1030	G73.6	790	650	60	66	37	43	590	450	515	230
comfort1031	H73.6	420	1250	60	66	37	43	1050	220	515	230
comfort1350	B73.6	1020	650	60	66	37	43	821	450	675	230
comfort2000	A73.6	1250	790	60	66	37	43	1050	591	1025	230

DONNÉES TECHNIQUES

comfort (pour faux-plafond 600x600)



Appareils avec cadre U-Line

Indice de protection : IP46

Modèle	Type	Dimensions extérieures des panneaux		Consommation électrique	Tension
		L1 (mm)	B1 (mm)	W	V
comfort700R	K73.6	593	593	350	230
comfort1400R	J73.6	1193	593	700	230

MONTAGE MURAL - matériel fourni

1x 01

1x 02

4 x 03

3 x / 4 x* 04

3 x / 4 x* 05

1 x / 2 x* 06

5 x 07

1 Ordre 01 Référence pièce

*) La quantité dépend du modèle

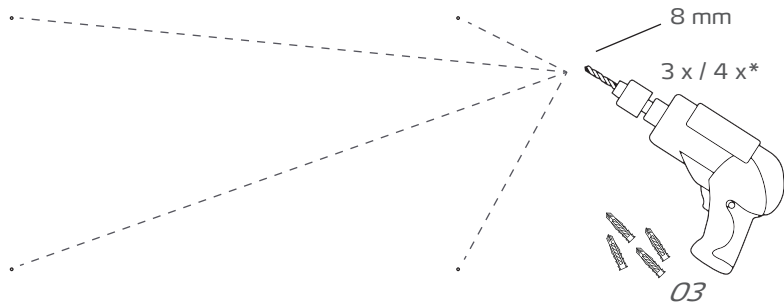
1

3 x / 4 x*

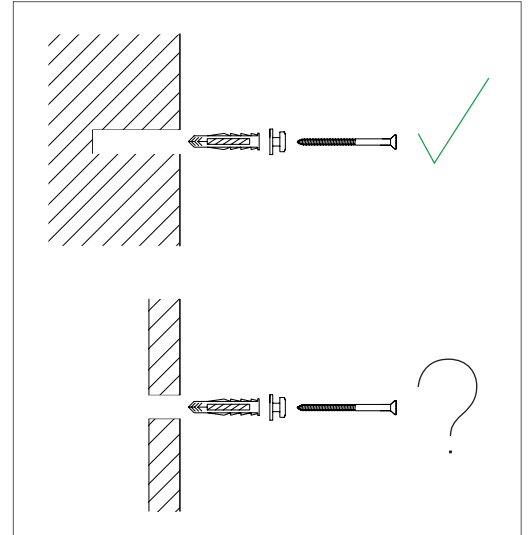
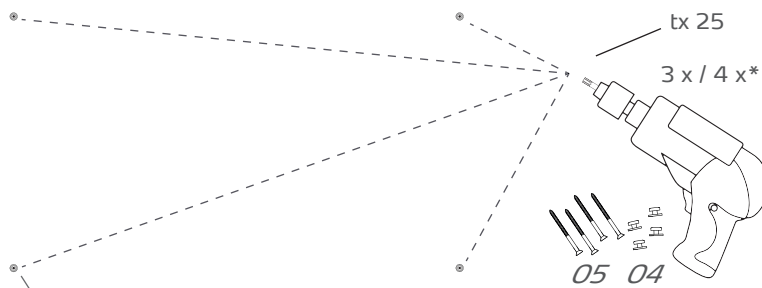
02

La position et le diamètre des trous à percer figurent sur le gabarit de perçage.

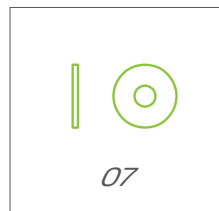
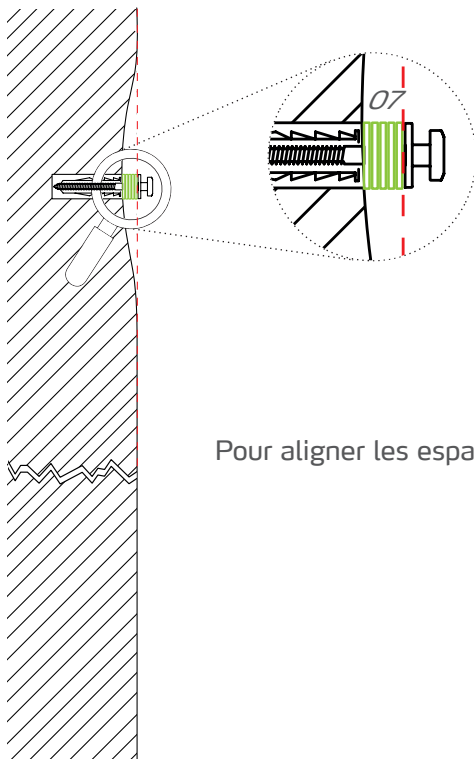
2



3

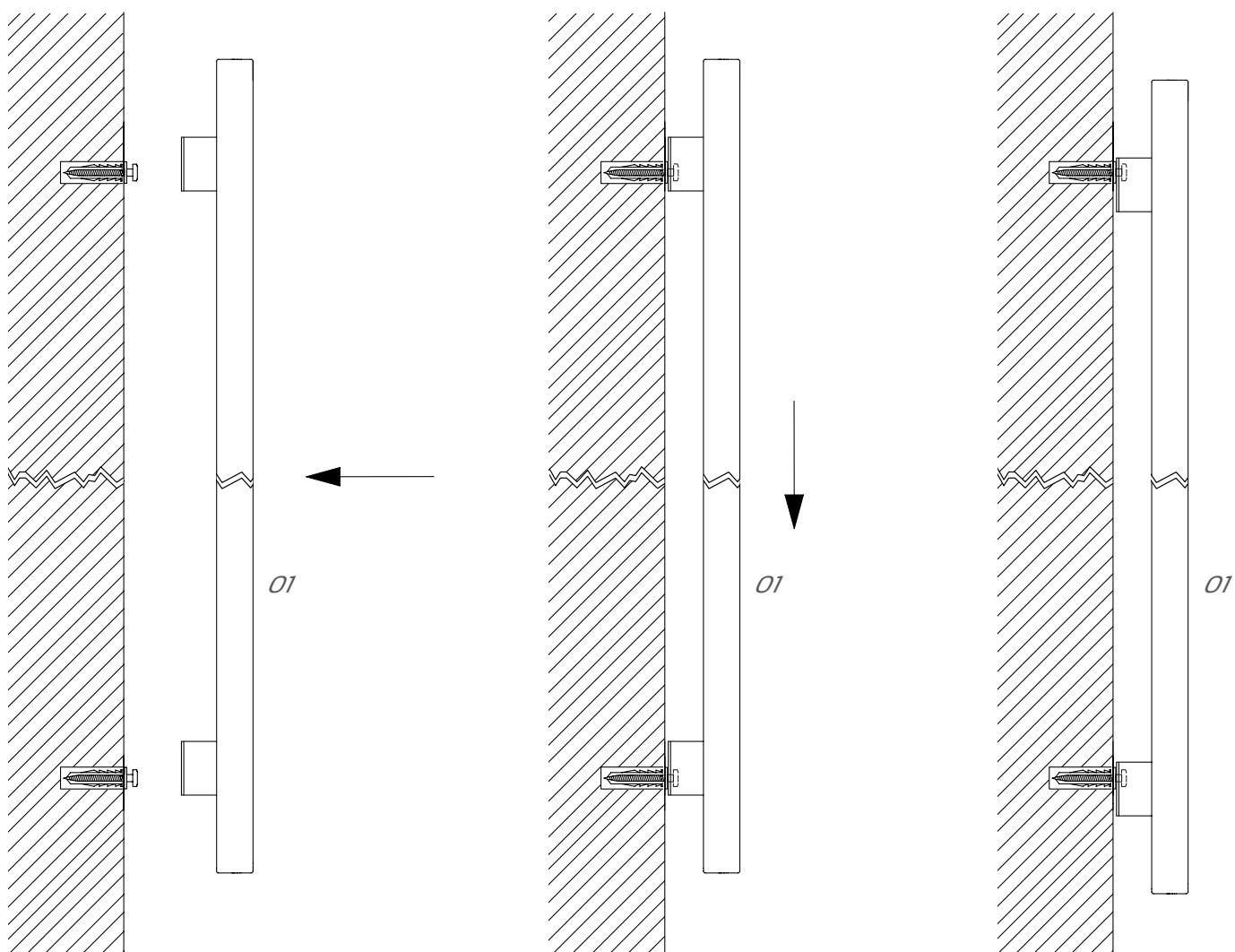


Avertissement ! Vérifier la capacité de charge suffisante du support. Si elle n'est pas garantie, l'appareil pourrait tomber et causer de graves dommages corporels et matériels. Il est donc impératif de vérifier si le matériel de fixation fourni est compatible avec le support existant.

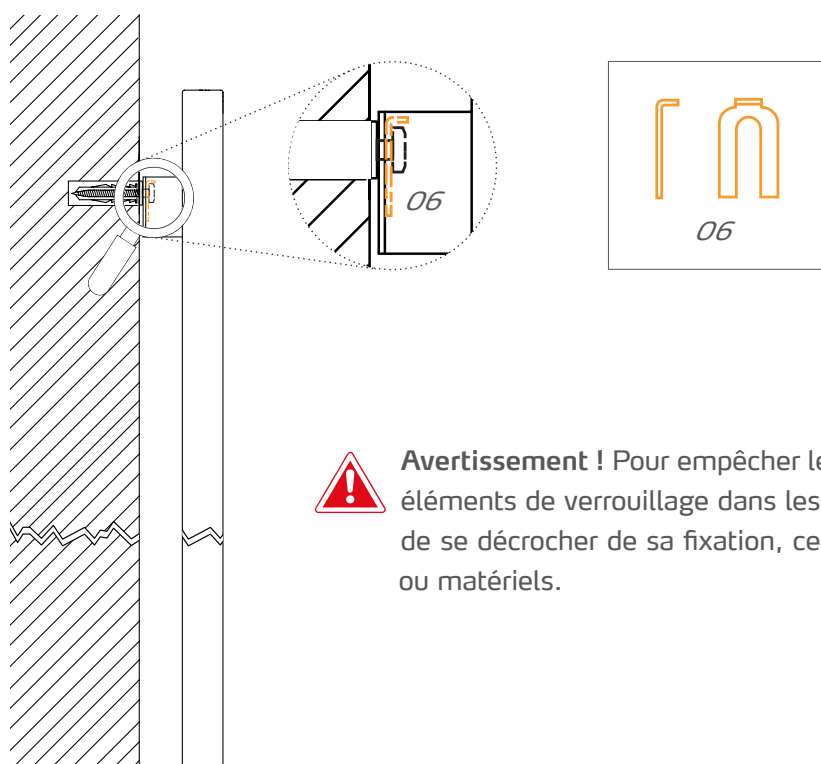


Pour aligner les espaceurs, utiliser les rondelles fournies.

4

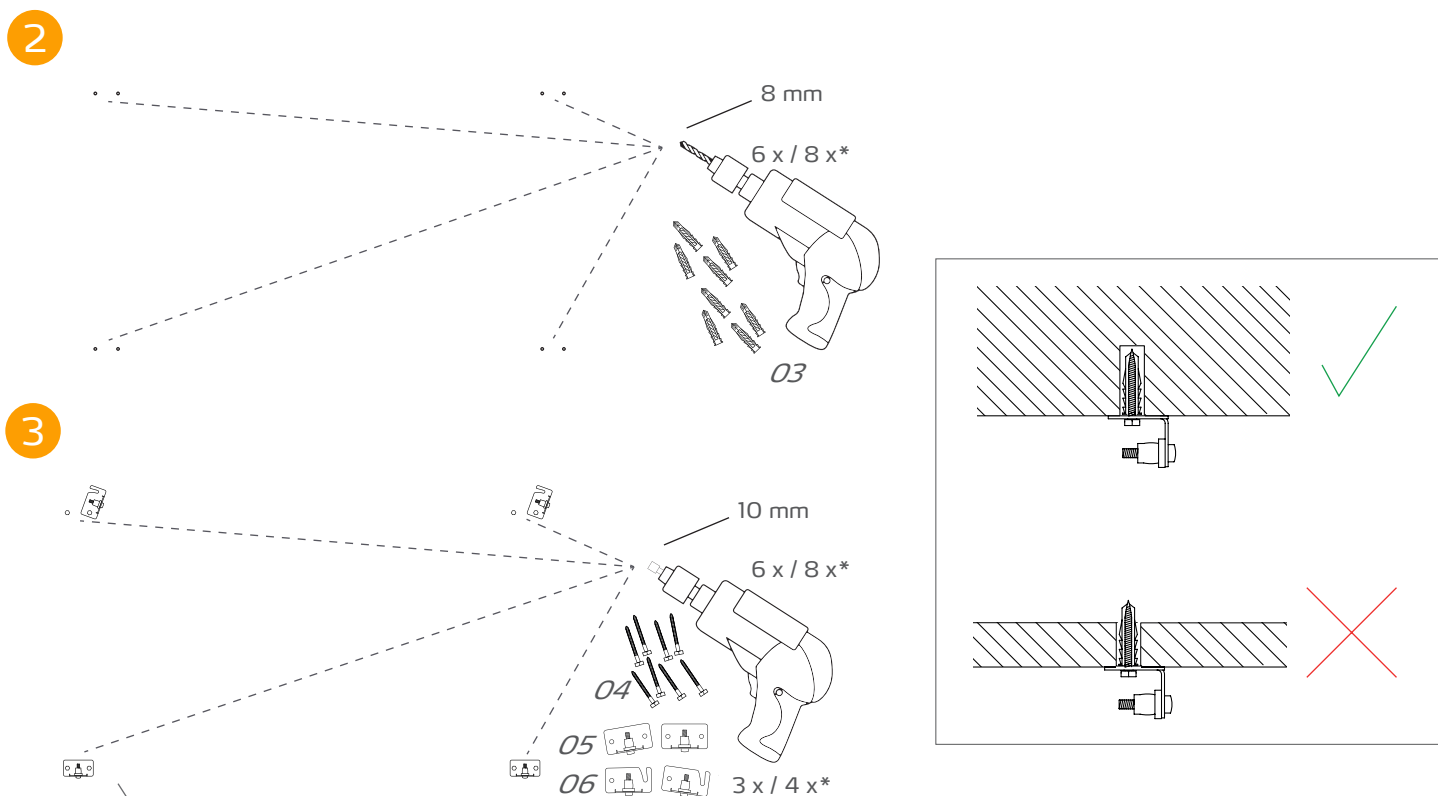
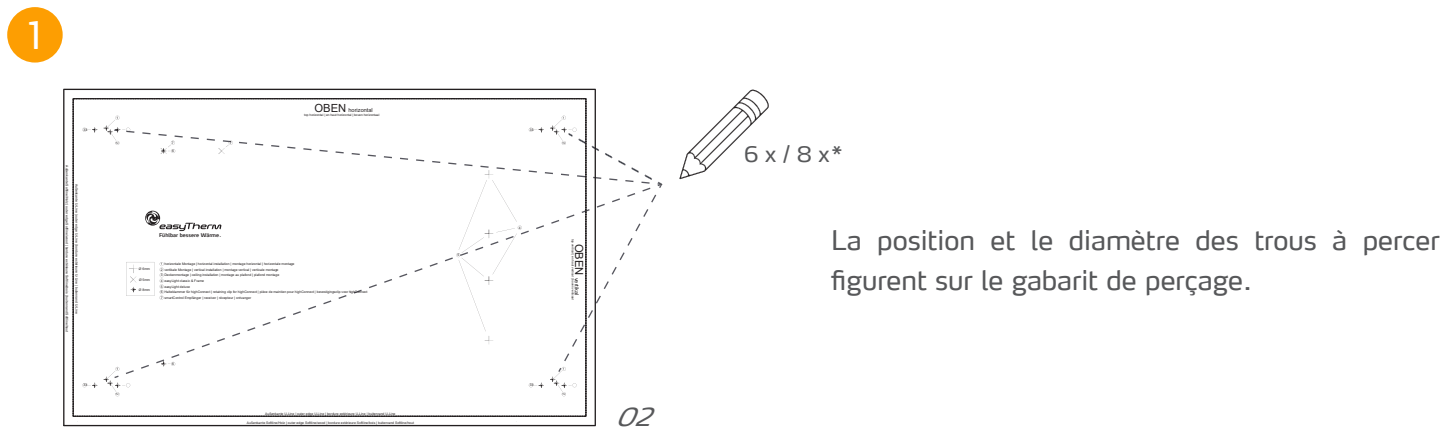
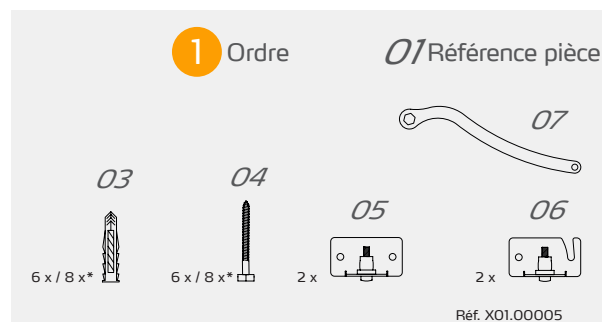
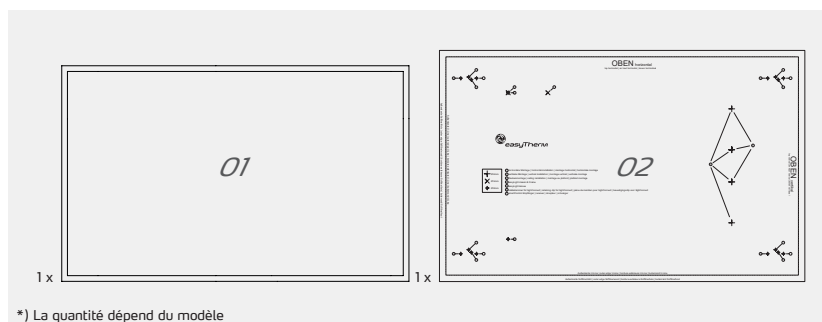


5

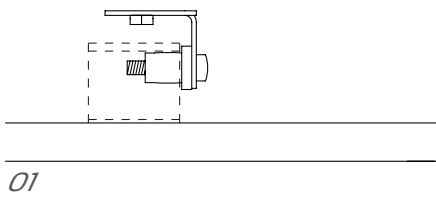


Avertissement ! Pour empêcher le décrochage intempestif, il faut accrocher les éléments de verrouillage dans les fixations supérieures. Sinon, l'appareil risque de se décrocher de sa fixation, ce qui peut provoquer des dommages corporels ou matériels.

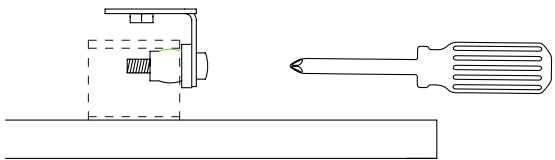
MONTAGE AU PLAFOND - fixations en complément



Avertissement ! Vérifier la capacité de charge suffisante du support. Si elle n'est pas garantie, l'appareil pourrait tomber et causer de graves dommages corporels et matériels. Il est donc impératif de vérifier si le matériel de fixation fourni est compatible avec le support existant.

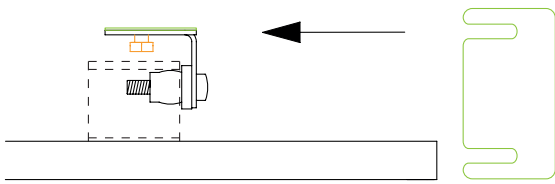


01

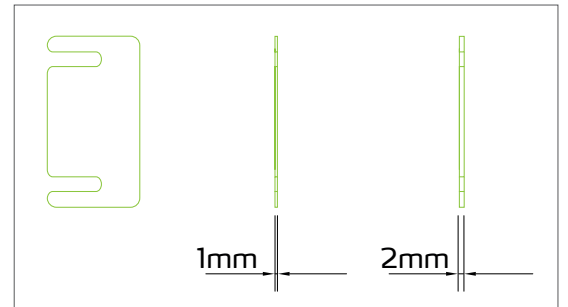


01

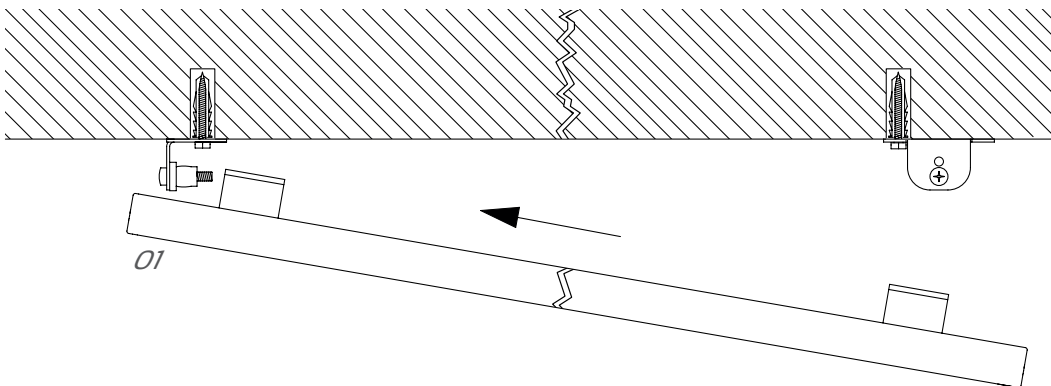
En serrant la vis légèrement, on peut adapter la hauteur jusqu'à 1 mm vers le haut. Si l'adaptation nécessaire de la hauteur dépasse 1 mm, veuillez utiliser nos plaquettes de compensation disponibles en option (réf. 5044).



01

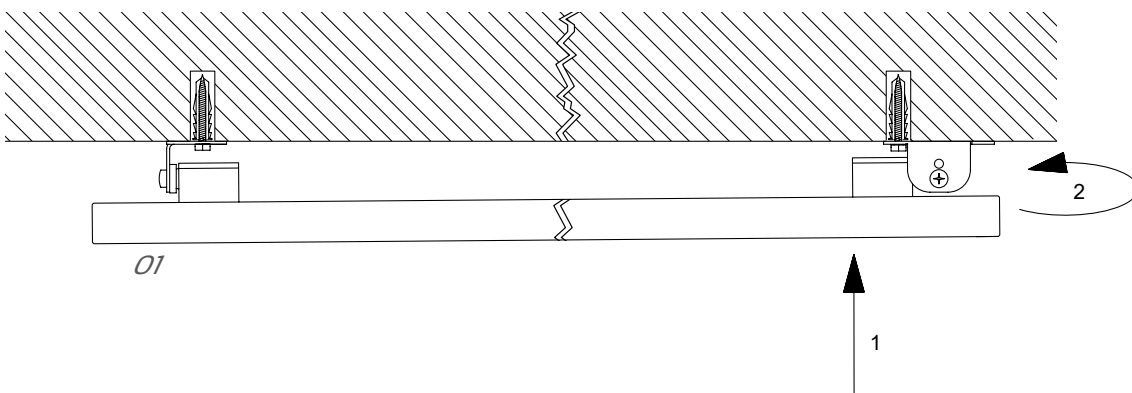


4



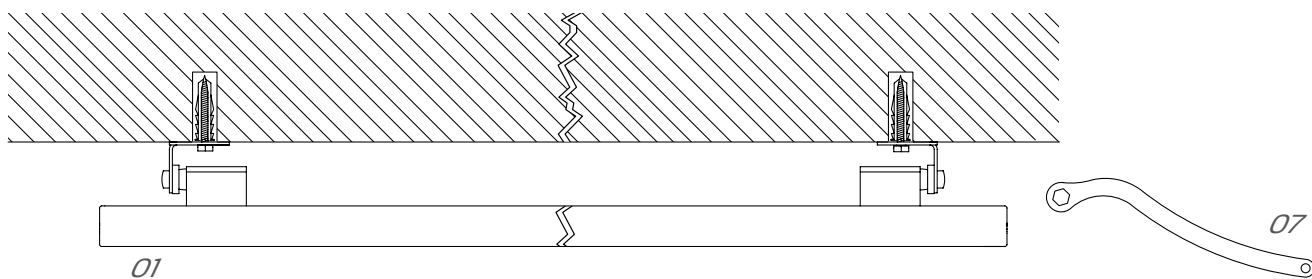
01

5



01

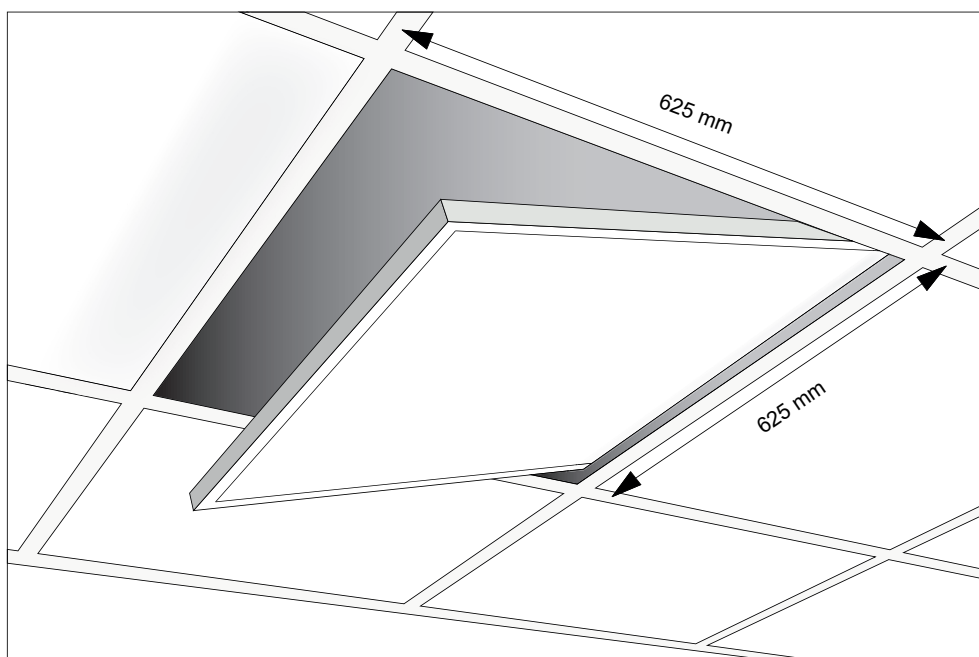
6



Avertissement ! Fixer tous les boulons hexagonaux des équerres de fixation au plafond avec la clé de montage fournie. S'ils ne sont pas serrés correctement, l'appareil pourrait tomber et causer de graves dommages corporels et matériels.

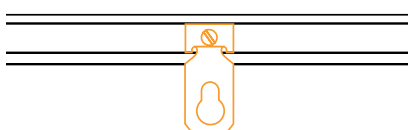
MONTAGE SUR UN FAUX PLAFOND

1



Avertissement ! Vérifier la capacité de charge suffisante du faux plafond. Si elle n'est pas garantie, des panneaux de plafond et l'appareil pourraient tomber et causer de graves dommages corporels et matériels.

2




Fixer en outre l'appareil au plafond portant à l'aide des sécurités anti-chute prémontées et d'éléments de fixation appropriés. Les sécurités anti-chute ne doivent pas être utilisées comme fixations de montage.

INSTALLATION PAR UN SPÉCIALISTE

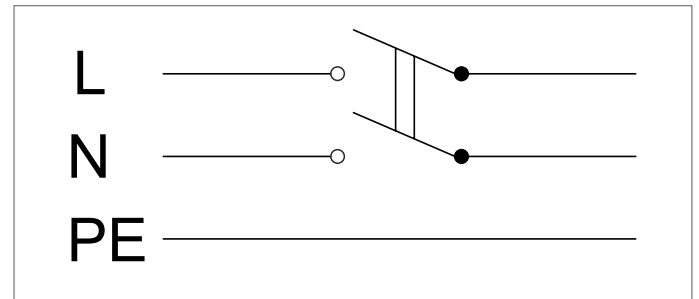
La fixation de l'appareil au mur, au plafond ou au faux plafond doit être réalisée avec le kit de montage fourni en observant les instructions de montage à partir de la page 8 et 11, à condition que le support convienne au montage.

Les murs ou les plafonds doivent être parfaitement plans. La distance minimale du mur/plafond, de rideaux et d'autres objets fixes doit être de 35 mm. L'emplacement des appareils de la série **comfortPlus** doit être choisi de manière à se trouver à une hauteur difficilement accessible (à plus de 1,80 m). Il est interdit de percer des trous dans l'appareil, la sécurité de fonctionnement ne serait plus garantie dans ce cas et une connexion au réseau électrique ne serait plus possible.

La connexion au réseau fixe (installation) ne pourra être réalisée que par un artisan concessionnaire suffisamment qualifié pour ces travaux.

 **Danger !** Veiller à ce que tous les câbles d'alimentation soient hors tension. N'utiliser que des prises ou des boîtes de connexion mises à la terre et compatibles avec la tension secteur indiquée sur l'appareil.

Des décharges électriques ou des prises ou boîtes de connexion non conformes peuvent provoquer des dommages corporels mortels.



Le fabricant décline toute responsabilité de dommages, d'éventuels bruits de fonctionnement et de blessures causés par un perçage non autorisé et/ou par une utilisation ou un montage non conforme.

Des instructions d'utilisation à part sont fournies pour le montage avec un éclairage (**easyLight**).

Schéma électrique - **comfortPlus**

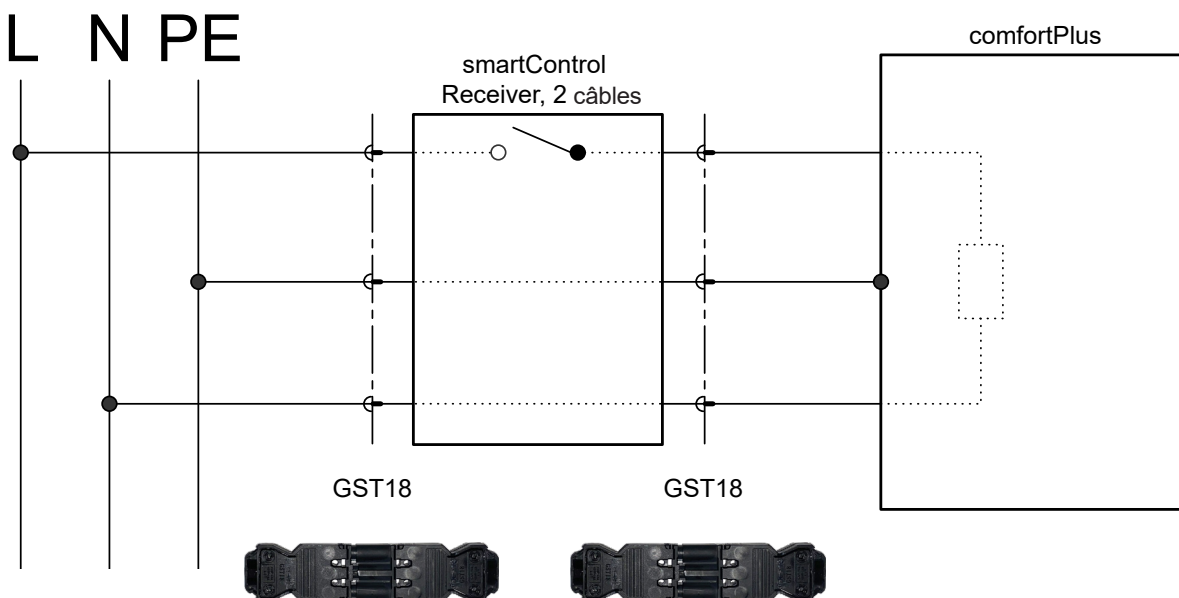
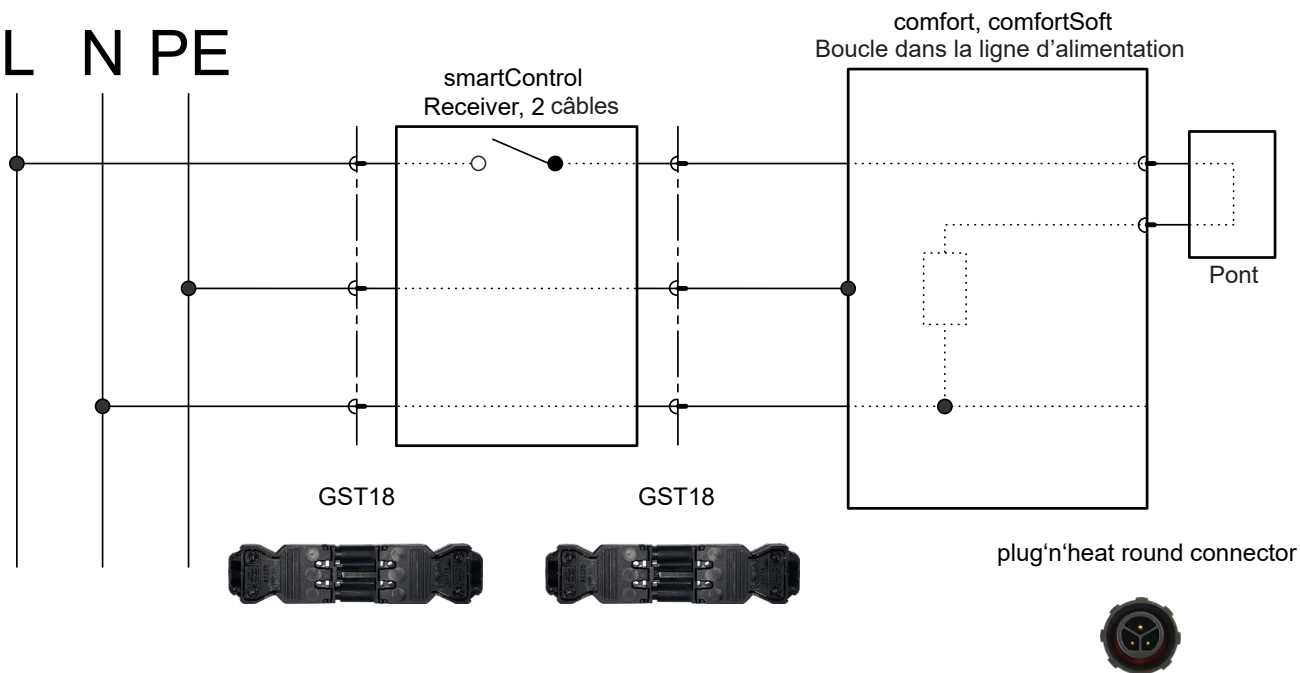
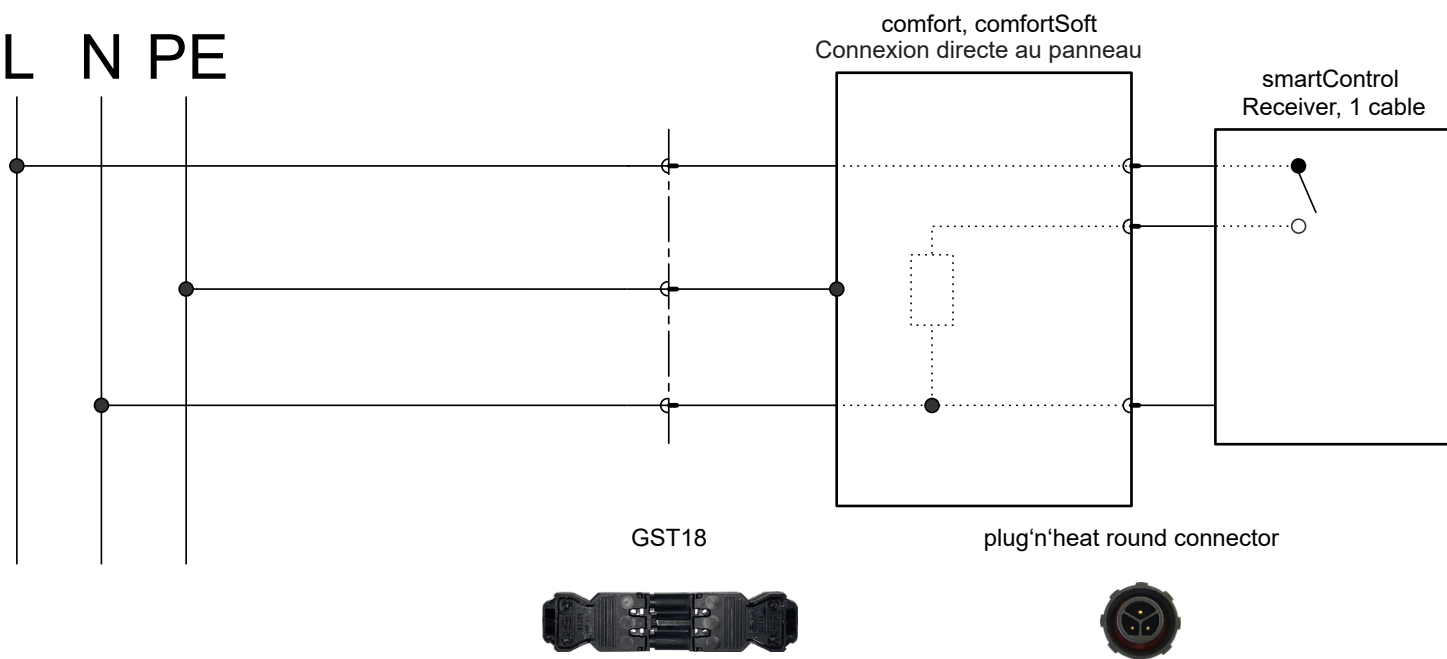


Schéma électrique - confort, confortSoft

L N PE



L N PE



UTILISATION & ENTRETIEN

- Tout appareil complémentaire, tel que les commutateurs thermostatiques et les programmateurs doivent être compatibles avec l'intensité et la tension (ampère et volt) indiquées sur l'appareil et conformes à la directive sur l'écoconception.
- Pour garantir une utilisation sûre et sans panne, vérifier avant la mise en service si le panneau présente des dommages extérieurs ou des dommages au niveau du câble et des passages de câble.
- Le fonctionnement de l'appareil est arrêté lorsqu'on met l'appareil hors tension, par exemple en débranchant la fiche secteur ou en coupant l'alimentation électrique.
- Avant le nettoyage ou des travaux de maintenance et de réparation, il faut mettre l'appareil hors tension, par exemple en débranchant la fiche secteur ou en coupant l'alimentation électrique.
- Toute réparation ne pourra être effectuée que par un électricien qualifié ou de préférence par un électricien partenaire easyTherm qualifié.
- Utiliser uniquement un chiffon humide et non abrasif pour nettoyer l'appareil.

GARANTIE & SERVICE APRÈS-VENTE

Le fabricant offre une garantie restreinte sur les appareils que vous avez achetés, comme indiqué dans le certificat de garantie. Pendant les délais indiqués, en cas de demande justifiée et sur présentation de la facture, tous les défauts de fabrication et/ou du matériel seront éliminés par une réparation gratuite ou par le remplacement des pièces défectueuses ou par le remplacement par un appareil équivalent en parfait état (selon notre choix). Tout autre droit ainsi que la responsabilité d'éventuels dommages consécutifs sont exclus de principe.

La garantie est annulée si :

- la facture et le certificat de garantie ne peuvent pas être présentés.
- des composants sont endommagés suite à une tension d'alimentation excessive ou à des courts-circuits.
- les appareils ont fait l'objet d'une utilisation non conforme.
- les appareils ont été endommagés sous l'effet de la violence.
- l'appareil a été ouvert ou que des dommages ont été provoqués par une modification inappropriée des réglages.
- la plaque signalétique avec le numéro de série a été enlevée ou rendue illisible.

- l'appareil a été endommagé par un traitement inapproprié.
- les vis d'origine et le kit de montage fournis n'ont pas été utilisés pour le montage et/ou si les instructions de montage n'ont pas été observées.

En cas de recours en garantie, envoyer l'appareil bien emballé avec la facture et une description détaillée des défauts à un partenaire de service ou directement au fabricant. L'acheteur supporte les frais de transport.

GARANTIE & EXCLUSION DE GARANTIE

Le montage au plafond peut provoquer une accumulation de chaleur importante. Le fabricant n'assume aucune responsabilité relative aux panneaux de plafond ou aux revêtements de plafond ou de mur (effets possibles : fissuration due au retrait par séchage poussé, détachement d'éventuels revêtements du plafond et des murs, déformation de constructions en bois).

Comme tout matériau naturel, la surface céramique peut présenter des irrégularités visibles à l'œil nu jusqu'à 2 m de distance. Ceci ne constitue pas de motif de réclamation.



Investir en toute confiance grâce aux **4 garanties easyTherm** dans votre chauffage

10 ans de garantie totale - Votre chauffage a été conçu pour durer plusieurs décennies. easyTherm accorde 10 ans de garantie complète sur les appareils fournis des séries confort et multiplan et sur leurs performances à condition que le dimensionnement, la vente et l'installation soient pris en charge par votre partenaire contractuel (easyTherm ou un partenaire easyTherm certifié). Sont exclus de cette garantie un endommagement mécanique et toute utilisation qui dépasse la durée d'utilisation annuelle liée au climat régnant au site d'installation, ainsi que l'utilisation dans un environnement commercial ou industriel. La garantie complète comprend les trois garanties suivantes.

Garantie d'efficacité - En cas de dimensionnement et d'installation par votre partenaire contractuel (easyTherm ou un partenaire easyTherm certifié) ainsi qu'en cas d'utilisation avec des appareils de régulation d'origine d'easyTherm, vous bénéficierez d'une garantie d'efficacité. Votre avantage : garantie d'atteindre la température ambiante confort souhaitée conformément à la norme EN 12831 en cas de dimensionnement comme chauffage principal. La charge thermique est calculée en fonction de l'environnement du chauffage et des conditions constructives. Votre partenaire contractuel (easyTherm ou un partenaire easyTherm certifié) garantit que la température intérieure exigée par la norme EN 12831 est atteinte de manière fiable dans vos pièces. La garantie d'efficacité ne s'applique pas aux chauffages d'appoint et en cas de coupure de courant.

Garantie de sécurité - easyTherm garantit votre sécurité dans le cadre de la version actuelle de la directive basse tension de l'UE. Ce règlement concernant les appareils électriques confirme leur sûreté en cas d'utilisation conforme et donc la sécurité des personnes, des animaux de compagnie et des biens matériels durant l'utilisation des appareils.

Garantie Easy Living - easyTherm garantit l'absence de pollution électromagnétique selon le protocole de mesure relatif à la compatibilité biologique associée aux influences électromagnétiques de l'institut i-bmr Dr. Plank « Institut für Bioelektrizität und Medizinische Raumkohärenzforschung » ainsi que la compatibilité électromagnétique selon les directives actuelles. Les appareils easyTherm des séries confort et multiplan ont un effet plus positif sur le système électrobiologique de l'homme qu'un radiateur de chauffage central à eau chaude. De fait, un appareil easyTherm en fonctionnement génère moins de pollution électromagnétique qu'une ampoule. Ceci est prouvé et unique.



DI Günther Hrabý



Gerfried Burger

Certificat de garantie

Nous sommes heureux que vous ayez opté pour l'achat de cet appareil. easyTherm vous accorde une garantie de 10 ans sur les appareils easyTherm des séries confort et multiplan selon les conditions de garantie du présent certificat de garantie. Pour l'enregistrement de la garantie, veuillez envoyer le certificat de garantie entièrement complété avec une copie de la facture concernée à easyTherm GmbH, Gewerbepark 46, A-7502 Unterwart (office@easy-therm.com) ou compléter le formulaire sur www.easy-therm.com/fr/service/enregistrez-votre-garantie.



Lien vers l'enregistrement de la garantie en ligne.

PRODUITS

Panneau infrarouge :

N° de série :

Installé dans (pièce) / au (position) :

Composant de régulation 1 :

N° de série (si disponible) :

Installé dans (pièce) / au (position) :

Composant de régulation 2 :

N° de série (si disponible) :

Installé dans (pièce) / au (position) :

CONDITIONS DE GARANTIE

Service de garantie

Le service de garantie est assumé par votre partenaire contractuel (easyTherm ou un partenaire easyTherm certifié). La société figurant sur la facture est le premier interlocuteur. Si easyTherm se charge du service de garantie, nous n'assumerons pas les obligations de garantie du vendeur. La présente garantie n'est pas influencée par la garantie légale.

Ampleur de la garantie

La garantie est accordée sur nos appareils pendant la période indiquée sur ce certificat de garantie selon les conditions suivantes. La garantie est uniquement accordée au premier propriétaire. La garantie couvre le matériel et le temps de travail. Elle couvre, selon le choix du revendeur, le remplacement ou la réparation à titre gracieux de toutes les pièces nécessaires à l'élimination des défauts de fabrication ou du matériel prouvés. Les défauts de fabrication et/ou du matériel prouvés seront éliminés, selon le choix du garant, par une réparation gratuite ou par le remplacement des pièces défectueuses ou encore par le remplacement de l'appareil par un appareil équivalent en parfait état. Les pièces remplacées deviennent notre propriété. Le remplacement de pièces/La fourniture de pièces de rechange ne prolonge pas la période de garantie et ne déclenche pas de nouvelle période de garantie. Les frais et les risques de transport ainsi que les frais de

déplacement sont supportés par l'acheteur. Pour tout recours en garantie, il faut toujours joindre le certificat de garantie entièrement complété à l'appareil, ainsi que la facture et une description des défauts. En cas d'utilisation du panneau infrarouge supérieure à 1 500 heures en pleine charge par an et/ou à des fins professionnelles, la garantie accordée est de 2 ans.

Le recours en garantie ne sera possible que si l'enregistrement de la garantie décrit ci-dessus est réalisé chez easyTherm dans les 30 jours à compter de la date de la facture. La période de garantie commence à courir à partir de la première livraison/facturation ex dépôt d'Unterwart et est indépendante de la date de vente au client final.

Exclusion de garantie

Sont exclus de la garantie l'usure naturelle et tout dommage résultant d'un traitement non conforme, les rayures sur les coffrets en bois, les châssis, les pièces métalliques, y compris les dommages de transport visibles ou cachés et tout autre endommagement mécanique. La garantie est annulée si le numéro de fabrication, de série ou d'appareil a été enlevé, rendu illisible ou modifié sur le produit, si le produit a été modifié par des tiers ou par le montage de pièces d'origine étrangère ou si les instructions d'utilisation applicables n'ont pas été observées.



easyTherm
La chaleur unique.



Photos : d'exemple. Sous réserve d'erreurs typographiques et d'impression ainsi que de modifications.

easyTherm GmbH

Sites





Gewerbepark 46, A-7502 Unterwart
Rautenweg 15, A-1220 Wien
Weblinger Gürtel 33, 8054 Graz

Tél : +43 3352 38200 600

E-mail : france@easy-therm.com

Siège social

Thomas A. Edison-Straße 2, A-7000 Eisenstadt/Autriche
FN 349177x ; TVA intracomm. : ATU 6582 0178

-  twitter.com/heizen_infrarot
-  facebook.com/easytherm
-  youtube.com/easyThermGmbH
-  instagram.com/easytherm.infrarotheizungen



www.easy-therm.com/fr/